

UDC



中华人民共和国国家标准

P

GB 50174-2017

数据中心设计规范

Code for Design of Data Centers

2017-05-04发布

2018-01-01 实施

中华人民共和国住房和城乡建设部

中华人民共和国质量监督检验检疫总局

联合发布

中华人民共和国国家标准

数据中心设计规范

Code for Design of Data Centers

GB 50174-2017

主编部门:中华人民共和国工业和信息化部

批准部门:中华人民共和国住房和城乡建设部

施行日期:2018年 1月 1日

中国计划出版社

2017 北 京

中华人民共和国住房和城乡建设部公告

第 1541 号

住房和城乡建设部关于发布国家标准

《数据中心设计规范》的公告

现批准《数据中心设计规范》为国家标准，编号为 GB50174-2017，自 2018 年 1 月 1 日起实施。其中，第 8.4.4、13.2.1、13.2.4、13.3.1、13.4.1 条为强制性条文，必须严格执行。原《电子信息系统机房设计规范》GB50174-2008 同时废止。

本规范由我部标准定额研究所组织中国计划出版社出版发行。

中华人民共和国住房和城乡建设部

2017 年 5 月 4 日

前 言

本规范是根据住建部《关于发印2011年工程建设标准规范制订、修订计划的通知》（建标[2011] 17号）的要求，由中国电子工程设计院会同有关单位对原国家标准《电子信息系统机房设计规范》GB50174-2008进行修订的基础上编制完成的。

本规范共分13章和1个附录，主要技术内容有：总则、术语、分级与性能要求、选址及设备布置、环境要求、建筑与结构、空气调节、电气、电磁屏蔽、网络与布线系统、智能化系统、给水排水、消防与安全。

本规范修订的主要内容有：1、根据目前各行业对数据中心的要求和规模差别较大的情况，增加了A级数据中心的定义范围，以满足不同行业的设计要求。2、增加了对网络系统和灾备数据中心的设计要求。3、将第十一章“监控与安全防范”更名为“智能化系统”。

本规范中以黑体字标志的条文为强制性条文，必须严格执行。

本规范由住房和城乡建设部负责管理和对强制性条文的解释，由工业和信息化部电子工程建设标准定额站负责日常管理，由中国电子工程设计院负责具体技术内容的解释。本规范在执行过程中，请各单位结合工程实践，认真总结经验，如发现需要修改或补充之处，请将意见和建议寄至中国电子工程设计院《数据中心设计规范》管理组（地址：北京市海淀区西四环北路160号玲珑天地，邮政编码：100142，传真：010-88193388-9989），以供今后修订时参考。

本规范的主编单位、参编单位、主要起草人和主要审查人：

主编单位：中国电子工程设计院

参编单位：世源科技工程有限公司

中国航空规划建设发展有限公司

上海建筑设计研究院有限公司

中国建筑设计研究院

总装备部工程设计研究总院

中国机房设施工程有限公司

太极计算机股份有限公司

北京捷通机房设备工程有限公司
信息产业电子第十一设计研究院科技工程股份有限公司
北京科计通电子工程有限公司
艾默生网络能源有限公司
西门子（中国）有限公司
上海国际商业机器工程技术有限公司
美国西蒙公司
浙江一舟电子科技股份有限公司
湖北安华智能股份公司

主要起草人：钟景华 晁阳 丁杰 陈众励 丁麒钢 陈宇通
曹播 刘志 王鹏 晁怀颇 黄群骥 邓馨
单晨 陈亮 黄锴 肖必龙 宋孝春 马名东
崔炎 张旭 刘喜明 杨剑波 夏双兵 武顺伟
黎江 杜宝强 王振军 汪怡平 许晓峰 张迎军
主要审查人：孙兰 王海峰 邓重秋 朱立彤 寇九贵 刘凯
路世昌 屈焰 方良周 曲海峰 杨晓平 万英北
张敬 陈川 安真

目次

1 总则	(1)
2 术语	(2)
3 分级与性能要求	(7)
3.1 分级	(7)
3.2 性能要求	(7)
4 选址及设备布置	(9)
4.1 选址	(9)
4.2 组成	(9)
4.3 设备布置	(10)
5 环境要求.....	(11)
5.1 温度、露点温度及空气粒子浓度	(11)
5.2 噪声、电磁干扰、振动及静电.....	(11)
6 建筑与结构	(12)
6.1 一般规定	(12)
6.2 人流、物流及出入口	(12)
6.3 围护结构热工设计和节能措施.....	(13)
6.4 室内装修	(13)
7 空气调节.....	(15)
7.1 一般规定	(15)
7.2 负荷计算	(15)
7.3 气流组织	(15)
7.4 系统设计	(16)
7.5 设备选择	(17)
8 电气	(19)
8.1 供配电.....	(19)
8.2 照明	(21)
8.3 静电防护	(21)

8.4 防雷与接地	(22)
9 电磁屏蔽.....	(24)
9.1 一般规定	(24)
9.2 结构形式	(24)
9.3 屏蔽件.....	(24)
10网络与布线系统	(26)
10.1 网络系统	(26)
10.2 布线系统	(26)
11智能化系统.....	(28)
11.1 一般规定	(28)
11.2 环境和设备监控系统	(28)
11.3安全防范系统	(29)
11.4总控中心	(29)
12 给水排水	(30)
12.1 一般规定	(30)
12.2 管道敷设	(30)
13 消防与安全	(31)
13.1 一般规定	(31)
13.2 防火与疏散.....	(31)
13.3 消防设施	(33)
13.4 安全措施	(33)
附录A 各级数据中心技术要求.....	(34)
本规范用词说明	(41)
引用标准名录	(42)
附：条文说明	(43)

Contents

1	General provisions	(1)
2	Terms	(2)
3	Rating classification and required features	(7)
3.1	Rating classification	(7)
3.2	Required features	(7)
4	Site selection and equipment layout	(9)
4.1	Site selection	(9)
4.2	Composition	(9)
4.3	Equipment layout	(10)
5	Environmental requirement	(11)
5.1	Temperature, dew point temperature and airborne particle concentration	(11)
5.2	Noise, electromagnetic interference, vibration and static electricity	(11)
6	Building and structure	(12)
6.1	General	(12)
6.2	People flow and goods flow, entrances and exits	(12)
6.3	Retaining structure thermal design and energy saving measure	(13)
6.4	Interior design	(13)
7	Air conditioning	(15)
7.1	General	(15)

7.2	Thermal load calculation	(15)
7.3	Airflow management	(15)
7.4	System design	(16)
7.5	Equipment selection	(17)
8	Electrical Systems	(19)
8.1	Power Supply and distribution	(19)
8.2	Lighting	(21)
8.3	Electrostatic discharge protection	(21)
8.4	Lightning protection and grounding	(22)
9	Electromagnetic Shielding	(24)
9.1	General	(24)
9.2	Shielding structure	(24)
9.3	Shielding objects	(24)
10	Network and cabling system	(26)
10.1	Network system	(26)
10.2	Cabling system	(26)
11	Intelligent system	(28)
11.1	General	(28)
11.2	Environment and equipment monitoring	(28)
11.3	Security system	(29)
11.4	Enterprise command center	(29)
12	Water supply and drainage	(30)
12.1	General	(30)
12.2	Piping layout	(30)
13	Fire protection and safety	(31)

13.1 General	(31)
13.2 Fire prevention and evacuation	(31)
13.3 Fire protection facilities	(33)
13.4 Safety measure	(33)
Appendix A: Technical Requirements for Data Center Ratings	
Definition of key words	(34)
Explanation of wording in this code	(41)
List of quoted standards	(42)
Addition: Explanation of provisions	(43)

1 总 则

1.0.1 为规范数据中心的设计，确保电子信息系统安全、稳定、可靠地运行，做到技术先进、经济合理、安全适用、节能环保，制定本规范。

1.0.2 本规范适用于新建、改建和扩建的数据中心的设计。

1.0.3 数据中心的设计应遵循近期建设规模与远期发展规划协调一致的原则。

1.0.4 数据中心的设计除应符合本规范外，尚应符合国家现行有关标准的规定。

2 术语

2.0.1 数据中心 data center

为集中放置的电子信息技术设备提供运行环境的建筑场所,可以是一栋或几栋建筑物,也可以是一栋建筑物的一部分,包括主机房、辅助区、支持区和行政管理区等。

2.0.2 灾备数据中心 business recovery data center

用于灾难发生时,接替生产系统运行,进行数据处理和支持关键业务功能继续运作的场所,包括限制区、普通区和专用区。

2.0.3 主机房 computer room

主要用于数据处理设备安装和运行的建筑空间,包括服务器机房、网络机房、存储机房等功能区域。

2.0.4 辅助区 auxiliary area

用于电子信息技术设备和软件的安装、调试、维护、运行监控和管理的场所,包括进线间、测试机房、总控中心、消防和安防控制室、拆包区、备件库、打印室、维修室等区域。

2.0.5 支持区 support area

为主机房、辅助区提供动力支持和安全保障的区域,包括变配电室、柴油发电机房、电池室、空调机房、动力站房、不间断电源系统用房、消防设施用房等。

2.0.6 行政管理区 administrative area

用于日常行政管理及客户对托管设备进行管理的场所,包括办公室、门厅、值班室、盥洗室、更衣间和用户工作室等。

2.0.7 限制区 restricted area

根据安全需要,限制不同类别人员进入的场所,包括主机房、辅助区和支持区等。

2.0.8 普通区 regular area

用于灾难恢复和日常训练、办公的场所。

2.0.9 基础设施 infrastructure

数据中心内,为电子信息技术设备提供运行保障的设施。

2.0.10 电子信息技术设备 electronic information equipment

对电子信息进行采集、加工、运算、存储、传输、检索等处理的设备，包括服务器、交换机、存储设备等。

2.0.11 冗余 redundancy

重复配置系统的一些或全部部件，当系统发生故障时，冗余配置的部件介入并承担故障部件的工作，由此延长系统的平均故障间隔时间。

2.0.12 N——基本需求 N——base requirement

系统满足基本需求，没有冗余。

2.0.13 N+X冗余 N+X redundancy

系统满足基本需求外，增加了X个组件、X个单元、X个模块或X个路径。任何X个组件、单元、模块或路径的故障或维护不会导致系统运行中断。（ $X=1\sim N$ ）

2.0.14 容错 fault tolerant

具有两套或两套以上的系统，在同一时刻，至少有一套系统在正常工作。按容错系统配置的基础设施，在经受住一次严重的突发设备故障或人为操作失误后，仍能满足电子信息设备正常运行的基本需求。

2.0.15 电磁干扰（EMI） electromagnetic interference

电磁骚扰引起的装置、设备或系统性能的下降。

2.0.16 电磁屏蔽 electromagnetic shielding

用导电材料减少交变电磁场向指定区域的穿透。

2.0.17 电磁屏蔽室 electromagnetic shielding enclosure

专门用于衰减、隔离来自内部或外部电场、磁场能量的建筑空间体。

2.0.18 截止波导通风窗 cut-off waveguide vent

截止波导与通风口结合为一体的装置，该装置既允许空气流通，又能够衰减一定频率范围内的电磁波。

2.0.19 可拆卸式电磁屏蔽室 modular electromagnetic shielding enclosure

按照设计要求，由预先加工成型的屏蔽壳体模块板、结构件、屏蔽部件等，经过施工现场装配，组建成具有可拆卸结构的电磁屏蔽室。

2.0.20 焊接式电磁屏蔽室 welded electromagnetic shielding enclosure

主体结构采用现场焊接方式建造的具有固定结构的电磁屏蔽室。

2.0.21 配电列头柜 (RPP) remote power panel

为成行排列或按功能区划分的机柜提供配电管理的设备。

2.0.22 网络配线柜 horizontal distribution area cabinet

为成行排列或按功能区划分的机柜提供网络服务的水平配线区设备。

2.0.23 智能布线管理系统 intelligent cabling management system

一套完整的软硬件整合系统，通过对电子配线设备端口连接属性的实时监测，实现对布线系统和网络设备连接的智能化管理，跟踪、记录和报告。

2.0.24 静态 static state

主机房的空调系统处于正常运行状态，室内温度和露点温度达到电子信息设备的运行要求，但电子信息设备未运行。

2.0.25 动态 dynamic state

主机房的空调系统和电子信息设备处于正常运行状态，室内有相关人员在场的情况。

2.0.26 停机条件 stop condition

主机房和辅助区的空调系统处于正常运行状态，室内温度和相对湿度满足电子信息设备的停机要求，电子信息设备处于停机状态。

2.0.27 静电泄放 electrostatic leakage

带电体上的静电电荷通过带电体内部或其表面等途径，部分或全部消失的现象。

2.0.28 体积电阻 volume resistance

在材料相对的两个表面上放置的两个电极间所加直流电压与流过两个电极间的稳态电流(不包括沿材料表面的电流)之商。

2.0.29 保护性接地 protective earthing

以保护人身和设备安全为目的的接地。

2.0.30 功能性接地 functional earthing

用于保证设备(系统)正常运行，正确地实现设备(系统)功能的接地。

2.0.31 接地线 earthing conductor

从接地端子或接地汇集排至接地极的连接导体。

2.0.32 等电位联结带 bonding bar

将等电位联结网格、设备的金属外壳、金属管道、金属线槽、建筑物金属结构等连接其上形成等电位联结的金属带。

2.0.33 等电位联结导体 bonding conductor

将分开的诸导电性物体连接到接地汇集排、等电位联结带或等电位联结网络的导体。

2.0.34 电能利用效率 (PUE) power usage effectiveness

表征数据中心电能利用效率的参数，其数值为数据中心内所有用电设备消耗的总电能与所有电子信息设备消耗的总电能之比。

2.0.35 水利用效率 (WUE) water usage effectiveness

表征数据中心水利用效率的参数，其数值为数据中心内所有用水设备消耗的总水量与所有电子信息设备消耗的总电能之比。

2.0.36 自动转换开关电器 (ATSE) automatic transfer switching equipment

由一个或几个转换开关电器和其他必需的电器组成，用于监测电源电路，并将一个或几个负载电路从一个电源自动转换至另一个电源的电器。

2.0.37 计算流体动力学 (CFD) computational fluid dynamics

通过计算机模拟求解流体力学方程，对流体流动与传热等物理现象进行分析，得到温度场、压力场、速度场等计算方法。

2.0.38 双重电源 duplicate supply

一个负荷的电源是由两个电路提供的，这两个电路就安全供电而言被认为是相互独立的。

2.0.39 总控中心 (ECC) enterprise command center

为数据中心各系统提供集中监控、指挥调度、技术支持和应急演练的平台，也可称为监控中心。

2.0.40 不间断电源系统 (UPS) uninterruptible power system

由变流器、开关和储能装置组合构成的系统，在输入电源正常和故障时，输出交流或直流电源，在一定时间内，维持对负载供电的连续性。

2.0.41 总体拥有成本 (TCO) Total cost of ownership

数据中心全生命周期内，建设费用和运行费用的总和。

2.0.42 云计算 cloud computing

云计算是一种运算资源服务模式，能够让用户通过网络方便地按照需要使用资源池提供的可配置运算资源，该资源可以快速部署与发布。

2.0.43 数据中心基础设施管理系统(DCIM) Data Center Infrastructure Management

数据中心基础设施管理系统通过持续收集数据中心的资产、资源信息，以及各种设备的运行状态，分析、整合和提炼有用数据，帮助数据中心运行维护人员管理数据中心，并优化数据中心的性能。

3 分级与性能要求

3.1 分级

3.1.1 数据中心应划分为A、B、C三级。设计时应根据数据中心的使用性质、数据丢失或网络中断在经济或社会上造成的损失或影响程度确定所属级别。

3.1.2 符合下列情况之一的数据中心应为A级：

- 1 电子信息系统运行中断将造成重大的经济损失；
- 2 电子信息系统运行中断将造成公共场所秩序严重混乱。

3.1.3 符合下列情况之一的数据中心应为B级。

- 1 电子信息系统运行中断将造成较大的经济损失；
- 2 电子信息系统运行中断将造成公共场所秩序混乱。

3.1.4 不属于A级或B级的数据中心应为C级。

3.1.5 在同城或异地建立的灾备数据中心，设计时宜与主用数据中心等级相同。

3.1.6 数据中心基础设施各组成部分宜按照相同等级的技术要求进行设计，也可按照不同等级的技术要求进行设计。当各组成部分按照不同等级进行设计时，数据中心的等级按照其中最低等级部分确定。

3.2 性能要求

3.2.1 A级数据中心的基础设施宜按容错系统配置，在电子信息系统运行期间，基础设施应在一次意外事故后或单系统设备维护或检修时仍能保证电子信息系统正常运行。

3.2.2 A级数据中心同时满足下列要求时，电子信息设备的供电可采用不间断电源系统和市电电源系统相结合的供电方式。

- 1 设备或线路维护时，应保证电子信息设备正常运行；
- 2 市电直接供电的电源质量应满足电子信息设备正常运行的要求；
- 3 市电接入处的功率因数应符合当地供电部门的要求；
- 4 柴油发电机系统应能够承受容性负载的影响；
- 5 向公用电网注入的谐波电流分量（方均根值）不应超过现行国家标准《电能质量 公用电网谐波》GB/T14549规定的谐波电流允许值。

3.2.3 当两个或两个以上地处不同区域的数据中心同时建设，互为备份，且数据实时传输、业务满足连续性要求时，数据中心的基础设施可按容错系统配置，也可按冗余系统配置。

3.2.4 B级数据中心的基础设施应按冗余要求配置，在电子信息系统运行期间，基础设施在冗余能力范围内，不应因设备故障而导致电子信息系统运行中断。

3.2.5 C级数据中心的基础设施应按基本需求配置，在基础设施正常运行情况下，应保证电子信息系统运行不中断。

4 选址及设备布置

4.1 选址

4.1.1 数据中心选址应符合下列要求：

- 1 电力供给应充足可靠，通信应快速畅通，交通应便捷；
- 2 采用水蒸发冷却方式制冷的数据中心，水源应充足。
- 3 自然环境应清洁，环境温度应有利于节约能源；
- 4 应远离产生粉尘、油烟、有害气体以及生产或贮存具有腐蚀性、易燃、易爆物品的场所；
- 5 应远离水灾、地震等自然灾害隐患区域；
- 6 应远离强振源和强噪声源；
- 7 应避开强电磁场干扰；
- 8 A级数据中心不宜建在公共停车库的正上方；
- 9 大中型数据中心不宜建在住宅小区和商业区内。

4.1.2 设置在建筑物内局部区域的数据中心，在确定主机房的位置时，应对安全、设备运输、管线敷设、雷电感应、结构荷载、水患及空调系统室外设备的安装位置等问题进行综合分析和经济比较。

4.2 组成

4.2.1 数据中心的组成应根据系统运行特点及设备具体要求确定，宜由主机房、辅助区、支持区、行政管理区等功能区组成。

4.2.2 主机房的使用面积应根据电子信息设备的数量、外形尺寸和布置方式确定，并应预留今后业务发展需要的使用面积。主机房的使用面积可按下式确定：

$$A=SN \quad (4.2.2)$$

式中 A——主机房的使用面积（m²）；

S——单台机柜（架）、大型电子信息设备和列头柜等设备占用面积，可取2.0~

4.0（m²/台）；

N——主机房内所有机柜（架）、大型电子信息设备和列头柜等设备的总台数。

- 4.2.3 辅助区和支持区的面积之和可为主机房面积的1.5倍~2.5倍。
- 4.2.4 用户工作室的使用面积可按 $4\text{m}^2/\text{人}\sim 5\text{m}^2/\text{人}$ 计算；硬件及软件人员办公室等有人长期工作的房间，使用面积可按 $5\text{m}^2/\text{人}\sim 7\text{m}^2/\text{人}$ 计算。
- 4.2.5 在灾难发生时，仍需保证电子信息业务连续性的单位，应建立灾备数据中心。灾备数据中心的组成应根据安全需求、使用功能和人员类别划分为限制区、普通区和专用区。

4.3 设备布置

- 4.3.1 数据中心内的各类设备应根据工艺设计进行布置，应满足系统运行、运行管理、人员操作和安全、设备和物料运输、设备散热、安装和维护的要求。
- 4.3.2 容错系统中相互备用的设备应布置在不同的物理隔间内，相互备用的管线宜沿不同路径敷设。
- 4.3.3 当机柜（架）内的设备为前进风/后出风冷却方式，且机柜自身结构未采用封闭冷风通道或封闭热风通道方式时，机柜（架）的布置宜采用面对面、背对背方式。
- 4.3.4 主机房内通道与设备间的距离应符合下列规定：
- 1 用于搬运设备的通道净宽不应小于1.5m；
 - 2 面对面布置的机柜（架）正面之间的距离不宜小于1.2m；
 - 3 背对背布置的机柜（架）背面之间的距离不宜小于0.8m；
 - 4 当需要在机柜（架）侧面和后面维修测试时，机柜（架）与机柜（架）、机柜（架）与墙之间的距离不宜小于1.0m；
 - 5 成行排列的机柜（架），其长度超过6m时，两端应设有通道；当两个通道之间的距离超过15m时，在两个通道之间还应增加通道。通道的宽度不宜小于1m，局部可为0.8m。

5 环境要求

5.1 温度、露点温度及空气粒子浓度

5.1.1 主机房和辅助区内的温度、露点温度和相对湿度应满足电子信息设备的使用要求；当电子信息设备尚未确定时，应按照附录A的要求执行。

5.1.2 主机房的空气含尘浓度，在静态或动态条件下测试，每立方米空气中粒径大于或等于 $0.5\mu\text{m}$ 的悬浮粒子数应少于17,600,000粒。

5.1.3 数据中心装修后的室内空气质量除应符合本规范的规定外，尚应符合现行国家标准《室内空气质量标准》GB/T18883的有关规定。

5.2 噪声、电磁干扰、振动及静电

5.2.1 总控中心内，在长期固定工作位置测量的噪声值应小于60dB(A)。

5.2.2 主机房和辅助区内的无线电骚扰环境场强在80MHz~1000MHz和1400MHz~2000MHz频段范围内不应大于130 dB($\mu\text{V}/\text{m}$)；工频磁场场强不应大于30A/m。

5.2.3 在电子信息设备停机条件下，主机房地面表面垂直及水平向的振动加速度不应大于 $500\text{mm}/\text{s}^2$ 。

5.2.4 主机房和辅助区内绝缘体的静电电压绝对值不应大于1kV。

6 建筑与结构

6.1 一般规定

- 6.1.1 建筑和结构设计应根据数据中心的等级，按本规范附录A的要求执行。
- 6.1.2 建筑平面和空间布局应具有灵活性，并应满足数据中心的工艺要求。
- 6.1.3 主机房净高应根据机柜高度、管线安装及通风要求确定。新建数据中心时，主机房净高不宜小于3.0m。
- 6.1.4 变形缝不宜穿过主机房。
- 6.1.5 主机房和辅助区不应布置在用水区域的直接下方，不应与振动和电磁干扰源为邻。
- 6.1.6 设有技术夹层和技术夹道的数据中心，建筑设计应满足各种设备和管线的安装和维护要求。当管线需穿越楼层时，宜设置技术竖井。
- 6.1.7 新建A级数据中心的抗震设防类别不应低于乙类，B级和C级数据中心的抗震设防类别不应低于丙类。
- 6.1.8 改建的数据中心应根据荷载要求，按照《建筑抗震鉴定标准》GB50023的规定进行抗震鉴定。经抗震鉴定后需要进行抗震加固的建筑应根据现行国家标准《混凝土加固结构规范》GB50367、《建筑抗震加固技术规程》JGJ 116和《混凝土结构后锚固技术规程》JGJ 145的规定进行加固。当抗震设防类别为丙类的建筑改建为A级数据中心时，在使用荷载满足要求的条件下，建筑可不作加固处理。
- 6.1.9 新建A级数据中心首层建筑完成面应高出当地洪水百年重现期水位线1.0m以上，并应高出室外地坪最少0.6m。

6.2 人流、物流及出入口

- 6.2.1 数据中心宜单独设置人员出入口和货物出入口。
- 6.2.2 有人操作区域和无人操作区域宜分开布置。
- 6.2.3 数据中心内通道的宽度及门的尺寸应满足设备和材料的运输要求，建筑入口至主机房的通道净宽不应小于1.5m。
- 6.2.4 数据中心可设置门厅、休息室、值班室和更衣间。更衣间使用面积可按最大班人数的1m²/人~3m²/人计算。

6.3 围护结构热工设计和节能措施

6.3.1 数据中心的建筑气候分区和围护结构热工设计应符合现行国家标准《公共建筑节能设计标准》GB50189 的规定。当主机房与外围护结构相邻时，对应部分外围护结构的热工性能应根据全年动态能耗分析情况确定最优值。

6.3.2 数据中心围护结构的材料选型应满足保温、隔热、防火、防潮、少产尘等要求。外墙、屋面热桥部位的内表面温度不应低于室内空气露点温度。

6.3.3 主机房不宜设置外窗。当主机房设有外窗时，外窗的气密性不应低于《建筑外门窗气密、水密、抗风压性能分级及检测方法》GB/T7106规定的8级要求或采用双层固定式玻璃窗，外窗应设置外部遮阳，遮阳系数按《公共建筑节能设计标准》GB 50189 确定。不间断电源系统的电池室设有外窗时，应避免阳光直射。

6.4 室内装修

6.4.1 室内装修设计选用材料的燃烧性能除应符合本规范的规定外，尚应符合现行国家标准《建筑内部装修设计防火规范》GB50222的有关规定。

6.4.2 主机房室内装修，应选用气密性好、不起尘、易清洁、符合环保要求、在温度和湿度变化作用下变形小、具有表面静电耗散性能的材料，不得使用强吸湿性材料及未经表面改性处理的高分子绝缘材料作为面层。

6.4.3 主机房内墙壁和顶棚的装修应满足使用功能要求，表面应平整、光滑、不起尘、避免眩光，并应减少凹凸面。

6.4.4 主机房地面设计应满足使用功能要求，当铺设防静电活动地板时，活动地板的高度应根据电缆布线和空调送风要求确定，并应符合下列规定：

- 1 活动地板下的空间只作为电缆布线使用时，地板高度不宜小于250mm。活动地板下的地面和四壁装饰，可采用水泥砂浆抹灰。地面材料应平整、耐磨；
- 2 活动地板下的空间既作为电缆布线，又作为空调静压箱时，地板高度不宜小于500mm。活动地板下的地面和四壁装饰应采用不起尘、不易积灰、易于清洁的材料。楼板或地面应采取保温、防潮措施，一层地面垫层宜配筋，围护结构宜采取防结露措施。

6.4.5 技术夹层的墙壁和顶棚表面应平整、光滑。当采用轻质构造顶棚做技术夹层时，宜设置检修通道或检修口。

- 6.4.6 当主机房内设有用水设备时，应采取防止水漫溢和渗漏措施。
- 6.4.7 门窗、墙壁、地（楼）面的构造和施工缝隙，均应采取密闭措施。
- 6.4.8 当主机房顶板采用碳纤维加固时，应采用聚合物砂浆内衬钢丝网对碳纤维进行保护。

7 空气调节

7.1 一般规定

7.1.1 数据中心的空气调节系统设计应根据数据中心的等级，按本规范附录A的要求执行。除应符合本规范的规定外，尚应符合现行国家标准《民用建筑供暖通风与空气调节设计规范》GB50736的有关规定。

7.1.2 与其它功能用房共建于同一建筑内的数据中心，宜设置独立的空调系统。

7.1.3 主机房与其它房间宜分别设置空调系统。

7.2 负荷计算

7.2.1 电子信息设备和其它设备的散热量应根据设备实际用电量进行计算。

7.2.2 空调系统夏季冷负荷应包括下列内容：

- 1 数据中心内设备的散热；
- 2 建筑围护结构得热；
- 3 通过外窗进入的太阳辐射热；
- 4 人体散热；
- 5 照明装置散热；
- 6 新风负荷；
- 7 伴随各种散湿过程产生的潜热。

7.2.3 空调系统湿负荷应包括下列内容：

- 1 人体散湿；
- 2 新风湿负荷；
- 3 渗漏空气湿负荷；
- 4 围护结构散湿。

7.3 气流组织

7.3.1 主机房空调系统的气流组织形式，应根据电子信息设备本身的冷却方式、设备布置方式、设备散热量、室内风速、防尘和建筑条件综合确定，并宜采用计算流体动力学对主机房气流组织进行模拟和验证。当电子信息设备对气流组织形式未提出特殊

要求时，主机房气流组织形式、风口及送回风温差可按表7.3.1选用。

表7.3.1 主机房气流组织形式、风口及送回风温差

气流组织形式	下送上回	上送上回（或侧回）	侧送侧回
送风口	1. 活动地板风口（可带调节阀） 2. 带可调多叶阀的格栅风口 3. 其它风口	1. 散流器 2. 带扩散板风口 3. 百叶风口 4. 格栅风口 5. 其它风口	1. 百叶风口 2. 格栅风口 3. 其它风口
回风口	1、格栅风口 2、百叶风口 3、网板风口 4、其它风口		
送回风温差	8℃~15℃ 送风温度应高于室内空气露点温度		

7.3.2 对单台机柜发热量大于4kW的主机房，宜采用活动地板下送风/上回风、行间制冷空调前送风/后回风等方式，并宜采取冷热通道隔离措施。

7.3.3 在有人操作的机房内，送风气流不宜直对工作人员。

7.4 系统设计

7.4.1 采用冷冻水空调系统的A级数据中心宜设置蓄冷设施，蓄冷时间应满足电子信息设备的运行要求；控制系统、末端冷冻水泵、空调末端风机应由不间断电源系统供电；冷冻水供回水管路宜采用环形管网或双供双回方式。当水源不能可靠保证数据中心运行需要时，A级数据中心也可采用两种冷源供应方式。

7.4.2 数据中心的风管及管道的保温、消声材料和粘结剂，应选用非燃烧材料或难燃B1级材料。冷表面应作隔气、保温处理。

7.4.3 采用活动地板下送风时，地板的高度应根据送风量确定。

7.4.4 主机房应维持正压。主机房与其它房间、走廊的压差不宜小于5 Pa，与室外静压差不宜小于10 Pa。

7.4.5 空调系统的新风量应取下列二项中的最大值：

- 1 按工作人员计算，每人40m³/h；
- 2 维持室内正压所需风量。

7.4.6 主机房内空调系统用循环机组宜设置初效过滤器或中效过滤器。新风系统或全空气系统应设置初效和中效空气过滤器，也可设置亚高效空气过滤器和化学过滤装置。末级过滤装置宜设置在正压端。

7.4.7 设有新风系统的主机房，在保证室内外一定压差的情况下，送排风应保持平衡。

7.4.8 打印室、电池室等易对空气造成二次污染的房间，对空调系统应采取防止污染物随气流进入其它房间的措施。

7.4.9 数据中心专用空调机可安装在靠近主机房的专用空调机房内，也可安装在主机房内。

7.4.10 空调系统设计应采用下列节能措施：

1 空调系统应根据当地气候条件，充分利用自然冷源。

2 大型数据中心宜采用水冷冷水机组空调系统，也可采用风冷冷水机组空调系统；采用水冷冷水机组的空调系统，冬季可利用室外冷却塔作为冷源；采用风冷冷水机组的空调系统，设计时应采用自然冷却技术。

3 空调系统可采用电制冷与自然冷却相结合的方式。

4 数据中心空调系统设计时，应分别计算自然冷却和余热回收的经济效益，应采用经济效益最大的节能设计方案。

5 空气质量优良地区，可采用全新风空调系统。

6 根据负荷变化情况，空调系统宜采用变频、自动控制等技术进行负荷调节。

7.4.11 采用全新风空调系统时，应对新风的温度、相对湿度、空气含尘浓度等参数进行检测和控制。寒冷地区采用水冷冷水机组空调系统时，冬季应对冷却水系统采取防冻措施。

7.5 设备选择

7.5.1 空调和制冷设备的选用应符合运行可靠、经济适用、节能和环保的要求。

7.5.2 空调系统和设备应根据数据中心的等级、气候条件、建筑条件、设备的发热量等进行选择，并按本规范附录A的要求执行。

7.5.3 空调系统无备份设备时，单台空调制冷设备的制冷能力应留有15%~20%的余量。

7.5.4 机房专用空调、行间制冷空调宜采用出风温度控制。空调机应带有通信接口，

通信协议应满足数据中心监控系统的要求，监控的主要参数应接入数据中心监控系统，并应记录、显示和报警。主机房内的湿度可由机房专用空调、行间制冷空调进行控制，也可由其他加湿器进行调节。

7.5.5 空调设备的空气过滤器和加湿器应便于清洗和更换，设计时应为空调设备预留维修空间。

8 电气

8.1 供配电

8.1.1 数据中心用电负荷等级及供电要求应根据数据中心的等级，按现行国家标准《供配电系统设计规范》GB50052及本规范附录A的要求执行。

8.1.2 电子信息设备供电电源质量应根据数据中心的等级，按本规范附录A的要求执行。当电子信息设备采用直流电源供电时，供电电压应符合电子信息设备的要求。

8.1.3 供配电系统应为电子信息系统的可扩展性预留备用容量。

8.1.4 户外供电线路不宜采用架空方式敷设。

8.1.5 数据中心应由专用配电变压器或专用回路供电，变压器宜采用干式变压器，变压器宜靠近负荷布置。

8.1.6 数据中心低压配电系统的接地型式宜采用TN系统。采用交流电源的电子信息设备，其配电系统应采用TN-S系统。

8.1.7 电子信息设备宜由不间断电源系统供电。不间断电源系统应有自动和手动旁路装置。确定不间断电源系统的基本容量时应留有余量。不间断电源系统的基本容量可按下式计算：

$$E \geq 1.2P \quad (8.1.7-1)$$

式中 E——不间断电源系统的基本容量(不包含备份不间断电源系统设备)(kW/kVA)；

P——电子信息设备的计算负荷(kW/kVA)。

8.1.8 数据中心内采用不间断电源系统供电的空调设备和电子信息设备不应由同一组不间断电源系统供电；测试电子信息设备的电源和电子信息设备的正常工作电源应采用不同的不间断电源系统。

8.1.9 电子信息设备的配电宜采用配电列头柜或专用配电母线。采用配电列头柜时，配电列头柜应靠近用电设备安装；采用专用配电母线时，专用配电母线应具有灵活性。

8.1.10 交流配电列头柜和交流专用配电母线宜配备瞬态电压浪涌保护器和电源监测装置，并应提供远程通信接口。当输出端中性线与PE线之间的电位差不能满足电子信息设备使用要求时，配电系统可装设隔离变压器。

- 8.1.11 电子信息设备的电源连接点应与其他设备的电源连接点严格区别，并应有明显标识。
- 8.1.12 A级数据中心应由双重电源供电，并应设置备用电源。备用电源宜采用独立于正常电源的柴油发电机组，也可采用供电网络中独立于正常电源的专用馈电线路。当正常电源发生故障时，备用电源应能承担数据中心正常运行所需要的用电负荷。
- 8.1.13 B级数据中心宜由双重电源供电，当只有一路电源时，应设置柴油发电机组作为备用电源。
- 8.1.14 后备柴油发电机组的性能等级不应低于G3级；A级数据中心发电机组应连续和不限时运行，发电机组的输出功率应满足数据中心最大平均负荷的需要。B级数据中心发电机组的输出功率可按限时500h运行功率选择。
- 8.1.15 柴油发电机应设置现场储油装置，储存柴油的供应时间应按本规范附录A的要求执行。当外部供油时间有保障时，储存柴油的供应时间宜大于外部供油时间。柴油在储存期间内，应对柴油品质进行检测，当柴油品质不能满足使用要求时，应对柴油进行更换和补充。
- 8.1.16 柴油发电机周围应设置检修用照明和维修电源，电源宜由不间断电源系统供电。
- 8.1.17 正常电源与备用电源之间的切换采用自动转换开关电器时，自动转换开关电器应具有旁路功能，或采取其他措施，在自动转换开关电器检修或故障时，不应影响电源的切换。
- 8.1.18 同城灾备数据中心与主用数据中心的供电电源不应来自同一个城市变电站。采用分布式能源供电的数据中心，备用电源可采用市电或柴油发电机。
- 8.1.19 敷设在隐蔽通风空间的配电线路宜采用低烟无卤阻燃铜芯电缆，也可采用配电母线。电缆应沿线槽、桥架或局部穿管敷设；活动地板下作为空调静压箱时，电缆线槽（桥架）或配电母线的布置不应阻断气流通路。
- 8.1.20 配电线路的中性线截面积不应小于相线截面积；单相负荷应均匀地分配在三相线路上。

8.2 照明

8.2.1 主机房和辅助区一般照明的照度标准值应按照 $300\text{lx}\sim 500\text{lx}$ 设计，一般显色指数不宜小于80。支持区和行政管理区的照度标准值应按现行国家标准《建筑照明设计标准》GB50034的有关规定执行。

8.2.2 主机房和辅助区内的主要照明光源宜采用高效节能荧光灯，也可采用LED灯。荧光灯镇流器的谐波限值应符合现行国家标准《电磁兼容 限值 谐波电流发射限值》GB17625.1的有关规定，灯具应采取分区、分组的控制措施。

8.2.3 辅助区的视觉作业宜采取下列保护措施：

- 1 视觉作业不宜处在照明光源与眼睛形成的镜面反射角上；
- 2 辅助区宜采用发光表面积大、亮度低、光扩散性能好的灯具；
- 3 视觉作业环境内宜采用低光泽的表面材料。

8.2.4 照明灯具不宜布置在设备的正上方，工作区域内一般照明的照明均匀度不应小于0.7，非工作区域内的一般照明照度值不宜低于工作区域内一般照明照度值的1/3。

8.2.5 主机房和辅助区应设置备用照明，备用照明的照度值不应低于一般照明照度值的10%；有人值守的房间，备用照明的照度值不应低于一般照明照度值的50%；备用照明可为一般照明的一部分。

8.2.6 数据中心应设置通道疏散照明及疏散指示标志灯，主机房通道疏散照明的照度值不应低于 5lx ，其它区域通道疏散照明的照度值不应低于 1lx 。

8.2.8 数据中心内的照明线路宜穿钢管暗敷或在吊顶内穿钢管明敷。

8.2.9 技术夹层内宜设置照明和检修插座，并应采用单独支路或专用配电箱（柜）供电。

8.3 静电防护

8.3.1 数据中心防静电设计除应符合本规范的规定外，尚应符合现行国家标准《电子工程防静电设计规范》GB50611的有关规定。

8.3.2 主机房和安装有电子信息设备的辅助区，地板或地面应有静电泄放措施和接地构造，防静电地板、地面的表面电阻或体积电阻值应为 $2.5\times 10^4\sim 1.0\times 10^9\Omega$ ，且应具有防火、环保、耐污耐磨性能。

- 8.3.3 主机房和辅助区中不使用防静电活动地板的房间,可铺设防静电地面,其静电耗散性能应长期稳定,且不应起尘。
- 8.3.4 辅助区内的工作台面宜采用导静电或静电耗散材料,其静电性能指标应符合本规范第8.3.1条的规定。
- 8.3.5 静电接地的连接线应有足够的机械强度和化学稳定性,宜采用焊接或压接。当采用导电胶与接地导体粘接时,其接触面积不宜小于20cm²。

8.4 防雷与接地

- 8.4.1 数据中心的防雷和接地设计,应满足人身安全及电子信息系统正常运行的要求,并应符合现行国家标准《建筑物防雷设计规范》GB50057和《建筑物电子信息系统防雷技术规范》GB50343的有关规定。
- 8.4.2 保护性接地和功能性接地宜共用一组接地装置,其接地电阻应按其中最小值确定。
- 8.4.3 对功能性接地有特殊要求需单独设置接地线的电子信息设备,接地线应与其它接地线绝缘;供电线路与接地线宜同路径敷设。
- 8.4.4 数据中心内所有设备的金属外壳、各类金属管道、金属线槽、建筑物金属结构等必须进行等电位联结并接地。
- 8.4.5 电子信息设备等电位联结方式应根据电子信息设备易受干扰的频率及数据中心的等级和规模确定,可采用S型、M型或SM混合型。
- 8.4.6 采用M型或SM混合型等电位联结方式时,主机房应设置等电位联结网络,网络四周应设置等电位联结带,并通过等电位联结导体将等电位联结带就近与接地汇流排、各类金属管道、金属线槽、建筑物金属结构等进行连接。每台电子信息设备(机柜)应采用两根不同长度的等电位联结导体就近与等电位联结网络连接。
- 8.4.7 等电位联结网络应采用截面积不小于25mm²的铜带或裸铜线,并应在防静电活动地板下构成边长为0.6m~3m的矩形网格。
- 8.4.8 等电位联结带、接地线和等电位联结导体的材料和最小截面积,应符合表8.4.8的要求。

表8.4.8 等电位联结带、接地线和等电位联结导体的材料和最小截面积

名称	材料	截面积 (mm ²)
等电位联结带	铜	50
利用建筑内的钢筋做接地线	铁	50
单独设置的接地线	铜	25
等电位联结导体 (从等电位联结带至接地汇集排或至其它等电位联结带; 各接地汇集排之间)	铜	16
等电位联结导体 (从机房内各金属装置至等电位联结带或接地汇集排; 从机柜至等电位联结网格)	铜	6

8.4.9 3kV~10kV备用柴油发电机系统中性点接地方式应根据常用电源接地方式及线路的单相接地电容电流数值确定。当常用电源采用非有效接地系统时，柴油发电机系统中性点接地宜采用不接地系统。当常用电源采用有效接地系统时，柴油发电机系统中性点接地可采用不接地系统，也可采用低电阻接地系统。当柴油发电机系统中性点接地采用不接地系统时，应设置接地故障报警。当多台柴油发电机组并列运行，且采用低电阻接地系统时，可采用其中一台机组接地方式。

8.4.10 1kV及以下备用柴油发电机系统中性点接地方式宜与低压配电系统接地方式一致。多台柴油发电机组并列运行，且低压配电系统中性点直接接地时，多台机组的中性点可经电抗器接地，也可采用其中一台机组接地方式。

9 电磁屏蔽

9.1 一般规定

- 9.1.1 对涉及国家秘密或企业对商业信息有保密要求的数据中心，应设置电磁屏蔽室或采取其它电磁泄漏防护措施，电磁屏蔽室的性能指标应按国家现行有关标准执行。
- 9.1.2 对于环境要求达不到本规范第5.2.2条要求的数据中心，应采取电磁屏蔽措施。
- 9.1.3 电磁屏蔽室的结构形式和相关的屏蔽件应根据电磁屏蔽室的性能指标和规模选择。
- 9.1.4 设有电磁屏蔽室的数据中心，建筑结构应满足屏蔽结构对荷载的要求。
- 9.1.5 电磁屏蔽室与建筑（结构）墙之间宜预留维修通道或维修口。
- 9.1.6 电磁屏蔽室的壳体应对地绝缘，接地宜采用共用接地装置和单独接地线的型式。

9.2 结构形式

- 9.2.1 用于保密目的的电磁屏蔽室，其结构形式可分为可拆卸式和焊接式。焊接式可分为自撑式和直贴式。
- 9.2.2 建筑面积小于50m²、日后需搬迁的电磁屏蔽室，结构形式宜采用可拆卸式。
- 9.2.3 电场屏蔽衰减指标大于120dB、建筑面积大于50m²的屏蔽室，结构形式宜采用自撑式。
- 9.2.4 电场屏蔽衰减指标大于60dB的屏蔽室，结构形式宜采用直贴式，屏蔽材料可选择镀锌钢板，钢板的厚度应根据屏蔽性能指标确定。
- 9.2.5 电场屏蔽衰减指标大于25dB的屏蔽室，结构形式宜采用直贴式，屏蔽材料可选择金属丝网，金属丝网的目数应根据被屏蔽信号的波长确定。

9.3 屏蔽件

- 9.3.1 屏蔽门、滤波器、波导管、截止波导通风窗等屏蔽件，其性能指标不应低于电磁屏蔽室的性能要求，安装位置应便于检修。
- 9.3.2 屏蔽门可分为旋转式和移动式。一般情况下，宜采用旋转式屏蔽门。当场地条件受到限制时，可采用移动式屏蔽门。

- 9.3.3 所有进入电磁屏蔽室的电源线缆应通过电源滤波器进行处理。电源滤波器的规格、供电方式和数量应根据电磁屏蔽室内设备的用电情况确定。
- 9.3.4 所有进入电磁屏蔽室的信号电缆应通过信号滤波器或进行其它屏蔽处理。
- 9.3.5 进出电磁屏蔽室的网络线宜采用光缆或屏蔽缆线，光缆不应带有金属加强芯。
- 9.3.6 截止波导通风窗内的波导管宜采用等边六角型，通风窗的截面积应根据室内换气次数进行计算。
- 9.3.7 非金属材料穿过屏蔽层时应采用波导管，波导管的截面尺寸和长度应满足电磁屏蔽的性能要求。

10 网络与布线系统

10.1 网络系统

- 10.1.1 数据中心网络系统应根据用户需求和技术发展状况进行规划和设计。
- 10.1.2 数据中心网络应包括互联网络、前端网络、后端网络和运管网络。前端网络可采用三层、二层和一层架构。
- 10.1.3 A级数据中心的核心网络设备应采用容错系统，并应具有可扩展性，相互备用的核心网络设备宜布置在不同的物理隔间内。

10.2 布线系统

- 10.2.1 数据中心布线系统设计，除应符合本规范的规定外，辅助区、支持区和行政管理区布线系统的设计尚应符合现行国家标准《综合布线系统工程设计规范》GB50311的有关规定。
- 10.2.2 数据中心布线系统应支持数据和语音信号的传输。
- 10.2.3 数据中心布线系统应根据网络架构进行设计。设计范围应包括主机房、辅助区、支持区和行政管理区。主机房宜设置主配线区、中间配线区、水平配线区和设备配线区，也可设置区域配线区。主配线区可设置在主机房的一个专属区域内；占据多个房间或多个楼层的数据中心可在每个房间或每个楼层设置中间配线区；水平配线区可设置在一列或几列机柜的端头或中间位置。
- 10.2.4 承担数据业务的主干和水平子系统应采用OM3/OM4多模光缆、单模光缆或6A类及以上对绞电缆，传输介质各组成部分的等级应保持一致，并应采用冗余配置。
- 10.2.5 主机房布线系统中，所有屏蔽和非屏蔽对绞线缆宜两端各终接在一个信息模块上，并固定至配线架。所有光缆应连接到单芯或多芯光纤耦合器上，并固定至光纤配线箱。
- 10.2.6 主机房布线系统中12芯及以上的光缆主干或水平布线系统宜采用多芯MPO/MTP预连接系统。存储网络的布线系统宜采用多芯MPO/MTP预连接系统。
- 10.2.7 A级数据中心宜采用智能布线管理系统对布线系统进行实时智能管理。
- 10.2.8 数据中心布线系统所有线缆的两端、配线架和信息插座应有清晰耐磨的标签。

10.2.9 数据中心存在下列情况之一时，应采用屏蔽布线系统、光缆布线系统或采取其它相应的防护措施：

- 1 环境要求未达到本规范第5.2.2条的要求时；
- 2 网络安全保密要求时；
- 3 安装场地不能满足非屏蔽布线系统与其它系统管线或设备的间距要求时。

10.2.10敷设在隐蔽通风空间的缆线应根据数据中心的等级，按本规范附录A的要求执行。

10.2.11数据中心布线系统与公用电信业务网络互联时，接口配线设备的端口数量和缆线的敷设路由应根据数据中心的等级，并在保证网络出口安全的前提下确定。

10.2.12 缆线采用线槽或桥架敷设时，线槽或桥架的高度不宜大于150mm，线槽或桥架的安装位置应与建筑装饰、电气、空调、消防等协调一致。当线槽或桥架敷设在主机房天花板下方时，线槽和桥架的顶部距离天花板或其他障碍物不宜小于300mm。

10.2.13主机房布线系统中的铜缆与电力电缆或配电母线槽之间的最小间距应根据机柜的容量和线缆保护方式确定，并应符合表10.2.13的规定。

表10.2.13 铜缆与电力电缆或配电母线槽的间距

机柜容量 (kVA)	铜缆与电力电缆的敷设关系	铜缆与配电母线槽的敷设关系	最小间距 (mm)
≤5	铜缆与电力电缆平行敷设	-	300
	有一方在金属线槽或钢管中敷设，或使用屏蔽铜缆。	铜缆与配电母线槽平行敷设	150
	双方各自在金属线槽或钢管中敷设，或使用屏蔽铜缆。	铜缆在金属线槽或钢管中敷设，或使用屏蔽铜缆。	80
>5	铜缆与电力电缆平行敷设	-	600
	有一方在金属线槽或钢管中敷设，或使用屏蔽铜缆。	铜缆与配电母线槽平行敷设	300
	双方各自在金属线槽或钢管中敷设，或使用屏蔽铜缆。	铜缆在金属线槽或钢管中敷设，或使用屏蔽铜缆。	150

11 智能化系统

11.1 一般规定

11.1.1 数据中心应设置总控中心、环境和设备监控系统、安全防范系统、火灾自动报警系统、数据中心基础设施管理系统等智能化系统，各系统的设计应根据机房的等级，按现行国家标准《智能建筑设计标准》GB50314、《安全防范工程技术规范》GB50348、《火灾自动报警系统设计规范》GB50116、《视频显示系统工程技术规范》GB50464，以及本规范附录A的要求执行。

11.1.2 智能化各系统可集中设置在总控中心内，各系统设备应集中布置，供电电源应可靠，宜采用独立不间断电源系统供电，当采用集中不间断电源系统供电时，各系统应单独回路配电。

11.1.3 智能化系统宜采用统一系统平台，系统宜采用集散或分布式网络结构及现场总线控制技术，支持各种传输网络和多级管理。系统平台应具有集成性、开放性、可扩展性及可对外互联等功能。系统采用的操作系统、数据库管理系统、网络通信协议等应采用国际上通用的系统。

11.1.4 智能化系统应具备显示、记录、控制、报警、提示及趋势和能耗分析功能。

11.2 环境和设备监控系统

11.2.1 环境和设备监控系统宜符合下列要求：

1 监测和控制主机房和辅助区的温度、露点温度或相对湿度等环境参数，当环境参数超出设定值时，应报警并记录。核心设备区及高密设备区宜设置机柜微环境监控系统。

2 主机房内有可能发生水患的部位应设置漏水检测和报警装置；强制排水设备的运行状态应纳入监控系统。

3 环境检测设备的安装数量及安装位置应根据运行和控制要求确定，主机房的环境温度、露点温度或相对湿度应以冷通道或以送风区域的测量参数为准。

11.2.2 设备监控系统宜对机电设备的运行状态、能耗进行监视、报警并记录。机房专用空调设备、冷水机组、柴油发电机组、不间断电源系统等设备自身应配带监控系统，

监控的主要参数应纳入设备监控系统，通信协议应满足设备监控系统的要求。

11.3 安全防范系统

11.3.1 安全防范系统宜由视频安防监控系统、入侵报警系统和出入口控制系统组成，各系统之间应具备联动控制功能。A级数据中心主机房的视频监控应无盲区。

11.3.2 紧急情况时，出入口控制系统应能接受相关系统的联动控制信号，自动打开疏散通道上的门禁系统。

11.3.3 室外安装的安全防范系统设备应采取防雷电保护措施，电源线、信号线应采用屏蔽电缆，避雷装置和电缆屏蔽层应接地，且接地电阻不应大于 10Ω 。

11.3.4 安全防范系统宜采用数字式系统，支持远程监视功能。

11.4 总控中心

11.4.1 总控中心宜设置单独房间，系统直接接入基础设施运行信息、业务运行信息、办公及管理信息等信号。

11.4.2 总控中心宜设置总控中心机房、大屏显示系统、信号调度系统、话务调度系统、扩声系统、会议系统、对讲系统、中控系统、网络布线系统、出入口控制系统、视频监控系統、灯光控制系统、操作控制台和座席等。

12 给水排水

12.1 一般规定

12.1.1 给水排水系统应根据数据中心的等级，按本规范附录A的要求执行。

12.1.2 数据中心内安装有自动喷水灭火设施、空调机和加湿器的房间，地面应设置挡水和排水设施。

12.1.3 数据中心不应有与主机房内设备无关的给排水管道穿过主机房，相关给排水管道不应布置在电子信息设备的上方。进入主机房的给水管应加装阀门。

12.1.4 采用水冷冷水机组的冷源系统应设置冷却水补水储存装置，储存时间不应低于当地应急水车抵达现场的时间。当不能确定应急水车抵达现场的时间时，A级数据中心可按12小时储水。

12.2 管道敷设

12.2.1 数据中心内的给水排水管道应采取防渗漏和防结露措施。

12.2.2 穿过主机房的给水排水管道应暗敷或采取防漏保护的套管。管道穿过主机房墙壁和楼板处应设置套管，管道与套管之间应采取密封措施。

12.2.3 主机房和辅助区设有地漏时，应采用洁净室专用地漏或自闭式地漏，地漏下应加设水封装置，并应采取防止水封损坏和反溢措施。

12.2.4 数据中心内的给排水管道及其保温材料应采用不低于B1级的材料。

13 消防与安全

13.1 一般规定

13.1.1 数据中心防火和灭火系统设计，除应符合本规范的规定外，尚应符合现行国家标准《建筑设计防火规范》GB50016、《气体灭火系统设计规范》GB50370、《细水雾灭火系统技术规范》GB50898和《自动喷水灭火系统设计规范》GB50084，并应按本规范附录A的要求执行。

13.1.2 A级数据中心的主机房宜设置气体灭火系统，也可设置细水雾灭火系统。当A级数据中心内的电子信息系统在其他数据中心内安装有承担相同功能的备份系统时，也可设置自动喷水灭火系统。

13.1.3 B级和C级数据中心的主机房宜设置气体灭火系统，也可设置细水雾灭火系统或自动喷水灭火系统。

13.1.4 总控中心等长期有人工作的区域应设置自动喷水灭火系统。

13.1.5 数据中心应设置火灾自动报警系统，并应符合现行国家标准《火灾自动报警系统设计规范》GB50116的有关规定。

13.1.6 数据中心应设置室内消火栓系统和建筑灭火器，室内消火栓系统宜配置消防软管卷盘。

13.2 防火与疏散

13.2.1 数据中心的耐火等级不应低于二级。

13.2.2 当数据中心按照厂房进行设计时，数据中心的火灾危险性分类应为丙类，数据中心内任一点到最近安全出口的直线距离不应大于表13.2.2的规定。当主机房设有高灵敏度的吸气式烟雾探测火灾报警系统时，主机房内任一点到最近安全出口的直线距离可增加50%。

表13.2.2 数据中心内任一点到最近安全出口的直线距离（m）

单层	多层	高层	地下室 半地下室
80	60	40	30

13.2.3 当数据中心按照民用建筑设计时，直通疏散走道的房间疏散门至最近安全出口

的直线距离不应大于表13.2.3-1的规定。各房间内任一点至房间直通疏散走道的疏散门的直线距离不应大于表13.2.3-2的规定。建筑内全部采用自动灭火系统时，采用自动喷水灭火系统的区域，安全疏散距离可增加25%。

表13.2.3-1 直通疏散走道的房间疏散门至最近安全出口的直线距离（m）

疏散门的位置	单层、多层	高层
位于两个安全出口之间的疏散门	40	40
位于袋形走道两侧或尽端的疏散门	22	20

表13.2.3-2 房间内任一点至房间直通疏散走道的疏散门的直线距离（m）

单层、多层	高层
22	20

13.2.4当数据中心位于其它建筑物内时，数据中心与建筑内其它功能用房之间应采用耐火极限不低于2.0h的防火隔墙和1.5h的楼板隔开，隔墙上开门应采用甲级防火门。

13.2.5建筑面积大于120m²的主机房，疏散门不应少于两个，且应分散布置。建筑面积不大于120m²的主机房，或位于袋形走道尽端、建筑面积不大于200m²的主机房，且机房内任一点至疏散门的直线距离不大于15m，可设置一个疏散门，疏散门的净宽度不小于1.4m。主机房的疏散门应向疏散方向开启，且应自动关闭，并应保证在任何情况下均能从机房内开启。走廊、楼梯间应畅通，并应有明显的疏散指示标志。

13.2.6主机房的顶棚、壁板（包括夹芯材料）和隔断应为不燃烧体，且不得采用有机复合材料。地面及其他装修应采用不低于B1级的装修材料。

13.2.7 当单罐柴油容量不大于50m³，总柴油储量不大于200m³时，直埋地下的卧式柴油储罐与建筑物和园区道路之间的最小防火间距应符合表13.2.7的规定外，尚应符合现行国家标准《建筑设计防火规范》GB50016、《汽车加油加气站设计与施工规范》GB50156和《石油化工企业设计防火规范》GB50160的有关规定。

表13.2.7 直埋地下的柴油卧式储罐与建筑物和园区道路之间的最小防火间距

柴油种类及储量 V(m ³)	防火间距 (m)						
	建筑物				从储油罐边沿到园区道路边沿		
	一、二级			三级	四级	主要道路	次要道路
	高层民用建筑	高层厂房	裙房及其他建筑				
闪点 $\geq 45^{\circ}\text{C}$ $1 \leq V < 50$	20	13	6	7.5	10	3	3
闪点 $\geq 45^{\circ}\text{C}$ $50 \leq V < 200$	25	13	7.5	10	12.5	3	3
闪点 $\geq 55^{\circ}\text{C}$ $5 \leq V \leq 200$	20	13	6	7.5	10	3	3

13.3 消防设施

13.3.1 采用管网式气体灭火系统或细水雾灭火系统的主机房，应同时设置两组独立的火灾探测器，且火灾报警系统应与灭火系统和视频监控系统联动。

13.3.2 采用全淹没方式灭火的区域，灭火系统控制器应在灭火设备动作之前，联动控制关闭房间内的风门、风阀，并应停止空调机、排风机，切断非消防电源等。

13.3.3 采用全淹没方式灭火的区域应设置火灾警报装置，防护区外门口上方应设置灭火显示灯。灭火系统的控制箱（柜）应设置在房间外便于操作的地方，且应有保护装置防止误操作。

13.3.4 当数据中心与其它功能用房合建时，数据中心内的自动喷水灭火系统，应设置单独的报警阀组。

13.3.5 数据中心内，建筑灭火器的设置应符合现行国家标准《建筑灭火器配置设计规范》GB50140的有关规定。灭火剂不应应对电子信息设备造成污渍损害。

13.4 安全措施

13.4.1 凡设置气体灭火系统的主机房，应配置专用空气呼吸器或氧气呼吸器。

13.4.2 数据中心应采取防鼠害和防虫害措施。

附录1 各级数据中心技术要求

项目	技术要求			备注
	A 级	B 级	C 级	
选址				
距离停车场	不应小于20m	不宜小于10m		包括自用和外部停车场
距离铁路或高速公路的距离	不应小于800米	不宜小于100米		不包括各场所自身使用的数据中心
距离地铁的距离	不宜小于100m	不宜小于80m		不包括地铁公司自身使用的数据中心
在飞机航道范围内建设数据中心 距离飞机场	不宜小于8000m	不宜小于1600m	-	不包括机场自身使用的数据中心
距离甲、乙类厂房和仓库、垃圾填埋场	不应小于2000m		-	不包括甲、乙类厂房和仓库自身使用的数据中心
距离火药炸药库	不应小于3000m		-	不包括火药炸药库自身使用的数据中心
距离核电站的危险区域	不应小于4000m			不包括核电站自身使用的数据中心
距离住宅	不宜小于100m			-
有可能发生洪水的区域	不应设置数据中心		不宜设置数据中心	
地震断层附近或有滑坡危险区域	不应设置数据中心		不宜设置数据中心	
从火车站、飞机场到达数据中心的交通道路	不应少于2条道路	-	-	-
环境要求				
冷通道或机柜进风区域的温度	18℃~27℃			不得结露
冷通道或机柜进风区域的相对湿度和露点温度	露点温度5.5℃~15℃，同时相对湿度不大于60%			
主机房环境温度和相对湿度（停机时）	5℃~45℃，8%~80%，同时露点温度不大于27℃			

主机房和辅助区 温度变化率	使用磁带驱动时 $<5^{\circ}\text{C}/\text{h}$, 使用磁盘驱动时 $<20^{\circ}\text{C}/\text{h}$,			
辅助区温度、相 对湿度(开机时)	18 $^{\circ}\text{C}$ ~28 $^{\circ}\text{C}$ 、35%~75%			
辅助区温度、相 对湿度(停机时)	5 $^{\circ}\text{C}$ ~35 $^{\circ}\text{C}$ 、20%~80%			
不间断电源系统 电池室温度	20 $^{\circ}\text{C}$ ~30 $^{\circ}\text{C}$			
主机房空气粒子 浓度	应少于17, 600, 000粒。			每立方米空气中大于 或等于0.5 μm 的悬浮 粒子数
建筑与结构				
抗震设防分类	不应低于乙类	不应低于丙类	不宜低于丙类	-
主机房活荷载标 准值(kN/m ²)	组合值系数 $\psi_c=0.9$ 8~12 频遇值系数 $\psi_f=0.9$ 准永久值系数 $\psi_q=0.8$			根据机柜的摆放密度 确定荷载值
主机房吊挂荷载 (kN/m ²)	1.2			
不间断电源系统 室活荷载标准值 (kN/m ²)	8~10			
电池室活荷载标 准值(kN/m ²)	16			蓄电池组4层摆放
总控中心活荷载 标准值(kN/m ²)	6			
钢瓶间活荷载标 准值(kN/m ²)	8			
电磁屏蔽室活荷 载标准值 (kN/m ²)	8~12			
主机房外墙设采 光窗	不宜			
防静电活动地板 的高度	不宜小于500mm			作为空调静压箱时
防静电活动地板 的高度	不宜小于250mm			仅作为电缆布线使用 时
屋面的防水等级	I	I	II	

空气调节				
主机房和辅助区设置空气调节系统	应		宜	-
不间断电源系统电池室设置空调降温系统	宜		可	-
主机房保持正压	应		可	-
冷冻机组、冷冻水泵、冷却水泵、冷却塔	N+X 冗余 (X=1~N)	N+1 冗余	N	-
冷冻水供水温度	7°C ~21°C			
冷冻水回水温度	12°C ~27°C			
机房专用空调	N+X 冗余 (X=1~N) 主机房中每个区域 冗余X台	N+1 冗余 主机房中每个区域 冗余一台	N	-
采用不间断电源系统供电的设备	空调末端风机、控制系统、末端冷冻水泵	控制系统	-	-
蓄冷装置供应冷冻水的时间	不应小于不间断电源设备的供电时间	-	-	-
双冷源	可	-	-	-
冷冻水供水管网	双供双回、环形布置	单一路径		-
冷却水补水储存装置	需要	-		
冷热通道隔离	需要			-
电气技术				
供电电源	应由双重电源供电	宜由双重电源供电	两回线路供电	-
供电网络中独立于正常电源的专用馈电线路	可作为备用电源	-	-	-
变压器	2N	N+1	N	A级也可采用其他避免单点故障的系统配置
后备柴油发电机	(N+X) 冗余 (X=1~	N+1	不间断电源系统	-

系统	N)	当供电电源只有一路时需设置后备柴油发电机系统	的供电时间满足信息存储要求时,可不设置柴油发电机。	
后备柴油发电机的基本容量	应包括不间断电源系统的基本容量、空调和制冷设备的基本容量。		-	-
柴油发电机燃料存储量	满足 12h 用油	-	-	1、当外部供油时间有保障时, 燃料存储量仅需大于外部供油时间。 2、应防止柴油微生物滋生。
不间断电源系统配置	2N 或 M (N+1) (M=2、3、4,, ,)	N+1	N	$N \leq 4$
	一路 (N+1) UPS和一路市电供电	-	-	满足3. 2. 2条要求时
	可以2N, 也可以(N+1)	-	-	满足3. 2. 3条要求时
不间断电源系统自动转换旁路	需要		-	-
不间断电源系统手动维修旁路	需要		-	-
不间断电源系统电池最少备用时间	15min 柴油发电机作为后备电源时	7min 柴油发电机作为后备电源时	根据实际需要确定	-
空调系统配电	双路电源 (其中至少一路为应急电源), 末端切换。采用放射式配电系统。	双路电源, 末端切换。采用放射式配电系统。	采用放射式配电系统	-
变配电所物理隔离	容错配置的变配电设备应分别布置在不同的物理隔间内。			
电子信息设备交流供电电源质量要求				
稳态电压偏移范围 (%)	+7~-10			交流供电时

稳态频率偏移范围 (Hz)	±0.5			交流供电时
输入电压波形失真度 (%)	≤5			电子信息设备正常工作时
允许断电持续时间 (ms)	0~10			不同电源之间进行切换时
网络与布线系统				
承担数据业务的主干和水平子系统	OM3/OM4多模光缆、单模光缆或6A类以上对绞电缆, 主干和水平子系统均应冗余。	OM3/OM4多模光缆、单模光缆或6A类以上对绞电缆, 主干子系统应冗余。	-	-
进线间	不少于2个	不少于1个	1个	
智能布线管理系统	宜	可	-	-
线缆标识系统	应在线缆两端打上标签			配电电缆宜采用线缆标识系统
在隐蔽通风空间敷设的通信线缆防火要求	应采用CMP级或低烟无卤阻燃电缆, OFNP或OFCP级光缆。	-	-	也可采用同等级的其它电缆或光缆
公用电信配线网络接口	2个以上	2个	1个	-
环境和设备监控系统				
空气质量	粒子浓度			离线定期检测
空气质量	温度、露点、压差		温度、露点	在线检测或通过数据接口将参数接入机房环境和设备监控系统中
漏水检测报警	装设漏水感应器			
强制排水设备	设备的运行状态			
集中空调和新风系统、动力系统	设备运行状态、滤网压差			
机房专用空调	状态参数: 开关、制冷、加热、加湿、除湿、水阀开度、水流量 报警参数: 温度、相对湿度、传感器故障、压缩机压力、加湿器水位、风量			
供配电系统	开关状态、电流、电压、有功功率、功率因数、谐波含量、电子信息设备用电量、		根据需要选择	

	数据中心用电量、电能利用效率			
不间断电源系统	输入和输出功率、电压、频率、电流、功率因数、负荷率； 电池输入电压、电流、容量； 同步/不同步状态、不间断电源系统/旁路供电状态、市电故障、不间断电源系统故障。		根据需要选择	
电池	监控每一个蓄电池的电压、内阻、故障和环境温度	监控每一组蓄电池的电压、故障和环境温度	-	
柴油发电机系统	油箱（罐）油位、柴油机转速、输出功率、频率、电压、功率因数		-	
主机集中控制和管理	采用带外管理或 KVM 切换系统		-	-
安全防范系统				
发电机房、变配电室、电池室、动力站房	出入控制（识读设备采用读卡器）、视频监控	入侵探测器	机械锁	-
安全出口	推杆锁、视频监控 总控中心连锁报警		推杆锁	-
总控中心	出入控制（识读设备采用读卡器）、视频监控		机械锁	-
安防设备间	出入控制（识读设备采用读卡器）	入侵探测器	机械锁	
主机房出入口	出入控制（识读设备采用读卡器）或人体生物特征识别、视频监控	出入控制（识读设备采用读卡器）、视频监控	机械锁 入侵探测器	-
主机房内	视频监控		-	-
建筑物周围和停车场	视频监控		-	适用于独立建筑的机房
给水排水				
冷却水储水量	满足12h用水	-	-	1、当外部供水时间有保障时，水存储量仅需大于外部供水时间。 2、应保证水质满足使

				用要求。
与主机房无关的给排水管道穿越主机房	不应		不宜	-
主机房地面设置排水系统	应			用于冷凝水排水、空调加湿器排水、消防喷洒排水、管道漏水
消防与安全				
主机房设置气体灭火系统	宜			-
变配电、不间断电源系统和电池室设置气体灭火系统	宜			-
主机房设置细水雾灭火系统	可			-
变配电、不间断电源系统和电池室设置细水雾灭火系统	可			-
主机房设置自动喷水灭火系统	可 (当两个或两个以上数据中心互为备份时)	可		-
吸气式烟雾探测火灾报警系统	宜		-	作为早期报警, 灵敏度严于 0.01% obs / m

本规范用词说明

1 为便于在执行本规范条文时区别对待，对要求严格程度不同的用词说明如下：

1) 表示很严格，非这样做不可的用词：

正面词采用“必须”，反面词采用“严禁”。

2) 表示严格，在正常情况下均应这样做的用词：

正面词采用“应”，反面词采用“不应”或“不得”。

3) 表示允许稍有选择，在条件许可时首先应这样做的用词：

正面词采用“宜”，反面词采用“不宜”；

表示有选择，在一定条件下可以这样做的用词，采用“可”。

2 本规范中指明应按其他有关标准、规范执行的写法为“应符合,,,的规定”或“应按,,,执行”。

引用标准目录

- 《建筑设计防火规范》 GB50016
- 《建筑抗震鉴定标准》 GB50023
- 《建筑照明设计标准》 GB50034
- 《供配电系统设计规范》 GB50052
- 《建筑物防雷设计规范》 GB50057
- 《自动喷水灭火系统设计规范》 GB50084
- 《工业企业噪声控制设计规范》 GB/T50087
- 《火灾自动报警系统设计规范》 GB50116
- 《建筑灭火器配置设计规范》 GB50140
- 《汽车加油加气站设计与施工规范》 GB50156
- 《石油化工企业设计防火规范》 GB50160
- 《公共建筑节能设计标准》 GB50189
- 《建筑内部装修设计防火规范》 GB50222
- 《综合布线系统工程设计规范》 GB50311
- 《智能建筑设计标准》 GB50314
- 《建筑物电子信息系统防雷技术规范》 GB50343
- 《安全防范工程技术规范》 GB50348
- 《混凝土加固结构规范》 GB50367
- 《气体灭火系统设计规范》 GB50370
- 《视频显示系统工程技术规范》 GB50464
- 《电子工程防静电设计规范》 GB50611
- 《民用建筑供暖通风与空气调节设计规范》 GB50736
- 《细水雾灭火系统技术规范》 GB50898
- 《建筑外门窗气密、水密、抗风压性能分级及检测方法》 GB/T7106
- 《室内空气质量标准》 GB/T18883
- 《建筑抗震加固技术规程》 JGJ 116
- 《混凝土结构后锚固技术规程》 JGJ 145

中华人民共和国国家标准

数据中心设计规范

GB 50174-2017

条文说明

修订说明

《数据中心设计规范》GB50174—2017，经住房和城乡建设部2017年5月4日以第1541号文公告批准发布。

本规范是在《电子信息系统机房设计规范》GB50174—2008进行修订的基础上编制完成的。将《电子信息系统机房设计规范》更名为《数据中心设计规范》的主要目的是适应目前国内数据中心的建设需要以及更好地进行国际交流。

本规范修订的主要内容有：

1根据目前各行业对数据中心的要求和规模差别较大的情况，增加了A级数据中心的定义范围，以满足不同行业的设计要求。

2增加了网络系统和灾备数据中心的设计要求。

3 将第十一章“监控与安全防范”更名为“智能化系统”。

本规范修订过程中，编制组进行了广泛、深入的调查研究，总结了我国在数据中心工程建设中的实践经验，同时参考了国外先进技术法规、技术标准。

为便于广大设计、施工、科研、学校等单位有关人员在使用本规范时能正确理解和执行条文规定，《数据中心设计规范》编制组按章、节、条顺序编制了本规范的条文说明。对条文规定的目的、依据以及执行中需注意的有关事项进行了说明，还着重对强制性条文的强制性理由做了解释。但是，本条文说明不具备与规范正文同等的法律效力，仅供使用者作为理解和把握规范规定的参考。

目次

1 总则	(48)
2 术语	(49)
3 分级与性能要求	(50)
3.1 分级	(50)
3.2 性能要求	(51)
4 选址及设备布置	(52)
4.1 选址	(52)
4.2 组成	(53)
4.3 设备布置	(54)
5 环境要求.....	(55)
5.1 温度、露点温度及空气粒子浓度	(55)
5.2 噪声、电磁干扰、振动及静电.....	(56)
6 建筑与结构	(57)
6.1 一般规定	(57)
6.2 人流、物流及出入口	(57)
6.3 围护结构热工设计和节能措施.....	(58)
6.4 室内装修	(59)
7 空气调节.....	(60)
7.1 一般规定	(60)
7.2 负荷计算	(60)
7.3 气流组织	(60)
7.4 系统设计	(61)
7.5 设备选择	(64)
8 电气	(65)
8.1 供配电.....	(65)
8.2 照明	(68)
8.3 静电防护	(69)

8.4 防雷与接地	(69)
9 电磁屏蔽.....	(73)
9.1 一般规定	(73)
9.3 屏蔽件.....	(73)
10网络与布线系统	(75)
10.1 网络系统	(75)
10.2 布线系统	(78)
11智能化系统.....	(84)
11.1 一般规定	(84)
11.4总控中心	(84)
12 给水排水	(86)
12.1 一般规定	(86)
12.2 管道敷设	(86)
13 消防与安全	(88)
13.1 一般规定	(88)
13.2 防火与疏散.....	(88)
13.3 消防设施	(90)
13.4 安全措施	(90)

1 总 则

1.0.2 本规范所述数据中心包括政府数据中心、企业数据中心、金融数据中心、互联网数据中心、云计算数据中心、外包数据中心等从事信息和数据业务的数据中心。

2 术语

2.0.1 本规范定义的数据中心是以建筑空间为电子信息设备提供运行环境的场所，不包括室外以集装箱、车辆、船舶等设施为电子信息设备提供运行环境的场所。

2.0.3 数据处理包括数据计算、存储、交换和传输等。主机房除可按服务器机房、网络机房、存储机房等划分外，对于面积较大的主机房，还可按不同功能或不同用户的设备进行区域划分。如服务器设备区、网络设备区、存储设备区、甲用户设备区、乙用户设备区等。

2.0.14 容错的目的是为了提高系统的可靠性，对于某些故障率非常低的大型设备（如冷水机组），采用设备 $N+X$ （ $X=1\sim N$ ）冗余、双路由方式，同样可以满足系统可靠性的要求。

2.0.39 总控中心可以是一个单独的房间，也可以是某个房间的一部分。

2.0.42 运算资源包括网络、服务器、存储空间、应用程序及各项服务。

3 分级与性能要求

3.1 分级

3.1.1 随着电子信息技术的发展，各行各业对数据中心的建设提出了不同的要求，根据调研、归纳和总结，并参考国外相关标准，本规范从数据中心的使用性质和数据丢失或网络中断在经济或社会上造成的损失或影响程度，将数据中心划分为A、B、C三级，A级为“容错”系统，可靠性和可用性等级最高；B级为“冗余”系统，可靠性和可用性等级居中；C级为满足基本需要，可靠性和可用性等级最低。

数据中心的使用性质主要是指数据中心所处行业或领域的重要性，最主要的衡量标准是由于基础设施故障造成网络信息中断或重要数据丢失在经济和社会上造成的损失或影响程度。数据中心按照哪个等级标准进行建设，应由建设单位根据数据丢失或网络中断在经济或社会上造成的损失或影响程度确定，同时还应综合考虑建设投资。等级高的数据中心可靠性提高，但投资也相应增加。

3.1.2 A级数据中心举例：金融行业、国家气象台、国家级信息中心、重要的军事部门、交通指挥调度中心、广播电台、电视台、应急指挥中心、邮政、电信等行业的数据中心及企业认为重要的数据中心。

3.1.3 B级数据中心举例：科研院所；高等院校；博物馆、档案馆、会展中心；政府办公楼等的数据中心。

以上为A级和B级数据中心举例，在中国境内的其它企事业单位、国际公司、国内公司应按照机房分级与性能要求，结合自身需求与投资能力确定本单位数据中心的建设等级和技术要求。

3.1.5 在同城或异地建立灾备数据中心时，灾备数据中心宜与主用数据中心等级相同。当灾备数据中心与主用数据中心数据实时传输备份，业务满足连续性要求时，灾备数据中心的等级可与主用数据中心等级相同，也可低于主用数据中心的等级。

3.1.6 基础设施由建筑、结构、空调、电气、网络、布线、给水排水等部分组成，当各组成部分按照不同等级进行设计时，数据中心的等级按照其中最低等级部分确定。例如：电气按照A级技术要求进行设计，而空调按照B级技术要求进行设计，则此数据

中心的等级为B级。

3.2 性能要求

3.2.1 A级数据中心涵盖B级和C级数据中心的性能要求，且比B级和C级数据中心的性能要求更高。意外事故包括操作失误、设备故障、正常电源中断等，一般按照发生一次意外事故做设计，不考虑多个意外事故同时发生。设备维护或检修也只考虑同时维修一个系统的设备，不考虑多系统的设备同时维修。在一次意外事故发生后或单系统设备维护或检修时，基础设施能够满足电子信息设备基本运行需求。

3.2.2 此条规定的主要目的是在保证可用性的前提下，降低数据中心总体拥有成本（TCO）。电子信息设备属于容性负载，柴油发电机系统应能够承担容性负载的影响；当数据中心向公用电网注入的谐波电流分量（方均根值）超过现行国家标准《电能质量 公用电网谐波》GB/T14549规定的谐波电流允许值时，应进行谐波治理。

3.2.3 这是A级数据中心的一种情况，主要适用于云计算数据中心、互联网数据中心等。当两个或两个以上在同城或异地同时建立的数据中心互为备份，且数据实时传输备份、业务满足连续性要求时，由于数据中心之间已实现容错功能，因此其基础设施可根据实际情况，按容错或冗余系统进行配置。

3.2.4 B级数据中心涵盖C级数据中心的性能要求，且比C级数据中心的性能要求更高。

4 选址及设备布置

4.1 选址

4.1.1 在保证电力供给、通信畅通、交通便捷的前提下，数据中心的建设应选择气候环境温度相对较低的地区，这样有利于降低能耗。

电子信息系统受粉尘、有害气体、振动冲击、电磁场干扰等因素影响时，将导致运算差错、误动作、机械部件磨损、腐蚀、缩短使用寿命等。数据中心位置选择应尽可能远离产生粉尘、有害气体、强振源、强噪声源等场所，避开强电磁场干扰。

水灾隐患区域主要是指江、河、湖、海岸边，A级数据中心的防洪标准应按100年重现期考虑；B级数据中心的防洪标准应按50年重现期考虑。在园区内选址时，数据中心不应设置在园区低洼处。

对数据中心选址地区的电磁场干扰强度不能确定时，需作实地测量，测量值超过本规范第5章规定的电磁场干扰强度时，应采取屏蔽措施。

从安全角度考虑，A级数据中心不宜建在公共停车库的正上方，当只能将数据中心建在停车库的正上方时，应对停车库采取防撞防爆措施。

大中型数据中心是指主机房面积大于200m²的数据中心。由于空调系统的冷却塔或室外机组工作时噪声较大，如果数据中心位于住宅小区内或距离住宅太近，噪声将对居民生活造成影响。居民小区和商业区内人员密集，也不利于数据中心的安全运行。

数据中心选址时，如不能满足本条和附录A的要求，应采取相应防护措施，保证数据中心安全。附录A中规定的数据中心与飞机场的距离主要是指在航道范围内建设数据中心需要保持的距离，不在航道范围内建设数据中心，不受此条限制。

4.1.2 设置在建筑物内局部区域的数据中心，有以下因素影响主机房位置的确定：

- 1 设备运输：主要是冷冻、空调、UPS、变压器、高低压配电等大型设备的运输，运输线路应尽量短。
- 2 管线敷设：管线主要有电缆和冷媒管，敷设线路应尽量短。
- 3 雷电感应：为减少雷击造成的电磁感应侵害，主机房宜选择在建筑物底层中心

部位，并尽量远离建筑物外墙结构柱子（其柱内钢筋作为防雷引下线）。

4 结构荷载：由于主机房的活荷载标准值远远大于建筑的其它部分，从经济角度考虑，主机房宜选择在建筑物的低层部位。

5 水患：数据中心不宜设置在地下室的最底层。当设置在地下室的最底层时，应采取的措施，防止管道泄漏、消防排水等水渍损失。

6 机房专用空调的主机与室外机在高差和距离上均有使用要求，因此在确定主机房位置时，应考虑机房专用空调室外机的安装位置。

4.2 组成

4.2.1 数据中心的组成应根据具体情况确定，可在各类房间中选择组合。对于受到条件限制数据中心，在保证安全的条件下，也可以一室多用。

4.2.2 数据中心各组成部分的使用面积应根据工艺布置确定，在对电子信息设备的具体情况不完全掌握时，可按此方法计算面积。单台机柜（架）、大型电子信息设备和列头柜等设备占用的面积中包含了维修和通道的面积。大型电子信息设备是指无需放入机柜（架），直接安装在主机房地板上的电子信息设备。

4.2.3 辅助区和支持区的面积主要与数据中心的等级、机柜功率密度、空调冷却方式等因素有关，当数据中心总建筑面积一定时，机柜功率密度越高，支持区需要的面积越大，主机房面积越小。

4.2.5 限制区是根据安全需要，限制不同类别人员进入的场所，包括主机房、辅助区和支持区等。人员类别主要分为灾备数据中心工作人员、用户、设备材料供应商、参观人员。

普通区域是用于灾备恢复和日常训练、办公的场所，包括应急指挥中心、外援工作区、媒体发布区、休息室、储物室、医疗室、停车场等。应急指挥中心对灾备数据中心进行集中监控和运营管理，当灾难发生时，灾备恢复人员从该中心发出灾备恢复指令、协调各种资源、联络客户和执行灾备恢复流程。应急指挥中心应设置专线电话、获取外部信息的设备及专用会议室。外援工作区是为用户和设备通信供应商提供灾备恢复或日常测试需要的办公区域。媒体发布区是用于同新闻机构和外部人员交流的区域，该区域应设置在远离限制区域和应急指挥中心的位置，并确保只有被邀请的媒

体或外部人员才能进入。休息室应设置卫生间，更衣室、淋浴等设施，以满足灾备人员短期生活要求。储存室用于短期生活用品的储存。医疗室可为灾备人员提供紧急医疗援助。

专用区域是提供给用户在恢复期间使用及放置设备的场所，包括集合区域、等候区域和中间整备区域等。集合区域是集合所有灾难恢复人员并下达命令的场所，集合区域可以是一个开放的空间、大厅或礼堂，能够容纳所有灾难恢复人员，该区域应设置广播扩音系统。等候区域是灾难恢复人员装卸和检查相关设备的场所。中间整备区域用以测试电子信息设备。

4.3 设备布置

4.3.1 各类设备包括服务器、存储设备、网络设备、机柜（架）、供配电设备、空调设备、给排水设备、消防设备、监控设备等。工艺专业应遵循近期建设规模与远期发展规划协调一致的原则，按照模块化的建设思路，根据数据中心的不同应用进行设备平面布置。

4.3.2 此条规定是为了保证A级数据中心安全可靠，避免设备或管线同时发生故障。

4.3.3 对于前进风/后出风方式冷却的设备，要求设备的前面为冷区，后面为热区，这样有利于设备散热和节能。当机柜或机架成行布置时，要求机柜或机架采用面对面、背对背的方式。机柜或机架面对面布置形成冷通道，背对背布置形成热通道，冷热通道隔离更有利于节能。机柜自身结构采用封闭冷通道或封闭热通道方式(如机柜采用垂直排风管方式)可以避免气流短路，此时机柜布置可以采用其他方式。

4.3.4 本条规定的各种间距，主要是从人员安全、设备运输、检修、通风散热等方面考虑的。对于成行排列的机柜（架），考虑到实际中会遇到柱子等的影响，通道的宽度局部可为0.8m。

5 环境要求

5.1 温度、露点温度及空气粒子浓度

5.1.1 主机房和辅助区内的温度、露点温度和相对湿度对电子信息设备的正常运行和数据中心节能非常重要。根据有关环境对印刷电路板及电子元器件的影响研究表明，影响静电积累效应和空气中各种盐类粉尘潮解度的是空气含湿量，在气压不变的情况下，由于露点温度可以直接体现空气中的含湿量，因此采用露点温度更具有可操作性。18℃~27℃是目前世界各国生产企业对电子信息设备进风温度的最高要求，有利于各行各业根据自身情况选择数据中心的温度值，达到节能的目的。

1 当机柜或机架采用冷热通道分离方式布置时，主机房的环境温度和露点温度应以冷通道的温度为准；当电子信息设备未采用冷热通道分离方式布置时，主机房的环境温度和露点温度应以机柜进风区域的温度为准。

2 电子信息设备对温度、露点温度和相对湿度等参数的要求由电子信息设备生产企业按照生产标准确定，设计数据中心时如明确知晓这些参数，则空调系统按照这些参数进行设计。当电子信息设备尚未确定时，应根据项目的具体情况，按照附录A的要求确定各项参数。

3 对于建设在海拔高度超过1000m的数据中心，最高环境温度应按海拔高度每增加300m降低1℃进行设计。

4 电子信息设备停机时，主机房也应该保持一定的环境温度和相对湿度。“停机”是指设备已经拆除包装并安装，但未投入运行或停机维护阶段。

5 环境温度是影响电池容量及寿命的主要因素，按照通信行业标准《通信用阀控式密封铅酸蓄电池》YD/T799的要求，蓄电池宜在环境温度20℃-30℃的条件下使用。当采用其他类型的蓄电池时，环境温度可根据产品要求确定。

5.1.2 由于空气中的悬浮粒子有可能导致电子信息设备内部发生短路等故障，为了保障重要的电子信息系统的运行安全，本规范对数据中心主机房在静态或动态条件下的空气含尘浓度做出了规定。根据国家标准《洁净厂房设计规范》GB50073的规定进行计算，每立方米空气中粒径大于或等于0.5μm的悬浮粒子数17,600,000粒的空气洁净度等级为8.7级。

5.2 噪声、电磁干扰、振动及静电

5.2.1 本规范确定的噪声值是根据现行国家标准《工业企业噪声控制设计规范》GB/T50087中各类工作场所噪声限值的有关规定。

5.2.2 本条规定在主机房内无线电骚扰环境场强和工频磁场场强的极限数值主要参考《电磁兼容 通用标准 工业环境中的抗扰度试验》中对无线电骚扰环境场强和工频磁场场强的规定。

5.2.3 本条采纳了原规范第5.2.4条的振动加速度值。

6 建筑与结构

6.1 一般规定

6.1.1 数据中心的荷载应根据机柜的重量和机柜的布置，按照《建筑结构荷载规范》GB50009-2012附录C计算确定，但不宜小于本规范附录A中所列的标准值。

6.1.2 由于数据中心的建筑是一次性建成，而电子信息设备是分期投入的，故要求建筑平面应具有灵活性，在后期基础设施的施工和安装过程中，不应影响前期电子信息设备的正常运行。

6.1.3 从空调气流组织合理性及设备和管线安装方便角度考虑，对于新建数据中心和层高较高的已有建筑，主机房净高要求不小于3.0m。当利用已有建筑改建数据中心时，由于某些建筑层高较低，主机房净高可适量降低，但不应小于2.6m，此时机柜容量也应适量降低。在满足电子信息设备使用要求的前提下，还应综合考虑室内建筑空间比例的合理性以及对建设投资和日常运行费用的影响。

6.1.4 规定变形缝不要穿过主机房的目的是为了避免因主体结构的不均匀沉降破坏电子信息系统的运行安全。当由于主机房面积太大而无法保证变形缝不穿过主机房时，则必须控制变形缝两边主体结构的沉降差。

6.1.5 本条是为保证电子信息设备安全运行制定的。用水和振动区域主要有卫生间、厨房、实验室、动力站等。电磁干扰源有电动机、电焊机等。当主机房在建筑布局上无法避免上述环境时，建筑设计应采取相应的保护措施。

6.1.6 技术夹层包括吊顶上和活动地板下，当主机房中各类管线暗敷于技术夹层内时，建筑设计应为各类管线的安装和日常维护留有出入口。技术夹道主要用于安装设备（如精密空调）及各种管线，建筑设计应为设备的安装和维护留有空间。

6.2 人流、物流及出入口

6.2.1 数据中心设置单独出入口的目的是为了避免人流物流的交叉，提高数据中心的安全性，减少灰尘被带入主机房。尤其是当数据中心位于其它建筑物内时，应采取措，避免无关人员和货物进入数据中心。

6.2.2 主机房一般属于无人操作区，辅助区一般含有测试机房、总控中心、备件库、维修室、用户工作室等，属于有人操作区。设计规划时宜将有人操作区和无人操作区

分开布置，以减少人员将灰尘带入无人操作区的机会。但从操作便利角度考虑，主机房和辅助区宜相邻布置。

6.2.3 当需要运输设备时，主机房门的净宽不宜小于1.2m，净高不宜小于2.2m；当通道的宽度及门的尺寸不能满足设备和材料的运输要求时，应设置设备搬入口。

6.2.4 在主机房入口处设换鞋更衣间，其目的是为了减少人员将灰尘带入主机房。是否设置换鞋更衣间，应根据项目的具体情况确定。条件不允许时，可将换鞋改为穿鞋套，将更衣间改为更衣柜。换鞋更衣间的面积应根据最大班时操作人员的数量确定。

6.3 围护结构热工设计和节能措施

6.3.1 由于我国幅员辽阔，各地气候差异很大，为了使建筑物适应各地不同的气候条件，满足节能要求，应根据建筑物所处的建筑气候分区，确定建筑围护结构合理的热工性能参数。

一般民用建筑的外围护结构强调夏季“隔热”，冬季“保温”，二者对外围护结构传热性能的要求趋势是一致的，即传热系数越小对室内环境保持和节能越有利。而数据中心的主机房则不同，其同样强调夏季的隔热，但在进入过渡季和冬季后，降低保温性能有利于散热，反而对数据中心的室内环境保持和节能有利。由于所处地域的差别，不能对全国的数据中心做出定量的统一规定，因此要求通过动态能耗分析，进行全年耗冷、耗热量计算，以确定主机房区域外围护结构传热系数的最优值，同时满足围护结构内墙不出现结露。

6.3.2 由于围护结构中窗过梁、圈梁、钢筋混凝土抗震柱、钢筋混凝土剪力墙、梁、柱等部位的传热系数远大于主体部位的传热系数，形成热流密集通道，即为热桥。本条规定的目的主要是防止冬季采暖期间热桥内外表面温差小，内表面温度容易低于室内空气露点温度，造成围护结构热桥部位内表面产生结露；同时也避免夏季空调期间这些部位传热过大增加空调能耗。内表面结露，会造成围护结构内表面材料受潮，影响室内环境。因此，应采取保温措施，减少围护结构热桥部位的传热损失。主机房应做好密闭，满足保温、隔热、防潮、防尘要求。

6.3.3 从保证数据中心安全、节能、洁净的角度出发，服务器机房、网络机房、存储机房等日常无人工作区域不宜设置外窗。总控中心、测试间等有人工作区域可以设置

外窗，但应保证外窗有安全措施，有良好的气密性，防止空气渗漏和结露，满足热工要求。大量调查和测试表明，太阳辐射通过窗进入室内的热量将严重影响建筑室内热环境，增加建筑空调能耗。因此，减少窗的辐射传热是建筑节能中降低窗口得热的主要途径。应采取适当遮阳措施，防止直射阳光的不利影响。

6.4 室内装修

6.4.2 高分子绝缘材料是现代工程中广泛使用的材料，常用的工程塑料、聚酯包装材料、高分子聚合物涂料都是这类物质。其电气特性是典型的绝缘材料，有很高的阻抗，易聚集静电，因此在未经表面改性处理时，不得用于机房的表面装饰工程。但如果表面经过改性处理，如掺入碳粉等手段，使其表面电阻减小，从而不容易积聚静电，则可用于机房的表面装饰工程。

6.4.4 防静电活动地板的铺设高度，应根据实际需要确定（在有条件的情况下，应尽量提高活动地板的铺设高度），当仅敷设电缆时，其高度一般为250mm左右；当既作为电缆布线，又作为空调静压箱时，可根据风量计算其高度，并应考虑布线所占空间，一般不宜小于500mm。当机房面积较大时，线缆较多时，应适当提高活动地板的高度。

当电缆敷设在活动地板下时，为避免电缆移动导致地面起尘或划破电缆，地面和四壁应平整而耐磨；当同时兼作空调静压箱时，为减少空气的含尘浓度，地面和四壁应选用不易起尘和积灰、易于清洁、且具有表面静电耗散性能的饰面涂料。

6.4.7 密闭措施包括：密封胶嵌缝、压缝条压缝、纤维布条粘贴压缝、加穿墙套管等。

6.4.8 当采用碳纤维对建筑楼板进行加固时，为避免日后砂浆保护层脱落，应采用聚合物砂浆，并内衬钢丝网。

7 空气调节

7.1 一般规定

7.1.1 电子信息设备在运行过程中产生大量热，这些热量如果不能及时排除，将导致机柜或主机房内温度升高，过高的温度将使电子元器件性能劣化、出现故障，或者降低使用寿命。此外，制冷系统投资较大、能耗较高，运行维护复杂。因此，空气调节系统设计应根据数据中心的等级，采用合理可行的制冷系统，对数据中心的可靠性和节能具有重要意义。

7.1.2 数据中心与其它功能用房共建于同一建筑内时，设置独立空调系统的原因如下：

- 1 数据中心与其它功能用房对空调系统的可靠性要求不同；
- 2 数据中心环境要求与其它功能用房的环境要求不同；
- 3 空调运行时间不同；
- 4 避免建筑物内其它部分发生事故（如火灾）时影响数据中心安全。

7.1.3 主机房的空调参数与支持区和辅助区的空调参数不同，宜分别设置不同的空调系统。

7.2 负荷计算

7.2.1 数据中心内设备的散热量，应以设备实际用电量为准。对主机房内的电子信息设备的用电量不能完全掌握时，可参考所选UPS电源的容量和冗余量来计算设备的散热量。

7.2.2 空调系统的冷负荷主要是服务器等电子信息设备的散热。电子信息设备发热量大（耗电量中约97%都转化为热量），热密度高，夏天冷负荷大，因此数据中心的空调设计主要考虑夏季冷负荷。

7.3 气流组织

7.3.1 气流组织形式选用的原则是：有利于电子信息设备的散热、建筑条件能够满足设备安装要求。电子信息设备的冷却方式有风冷、水冷等，风冷有上部进风、下部进风、前进风后排风等。影响气流组织形式的因素还有建筑条件，包括层高、面积等。

因此，气流组织形式应根据设备对空调系统的要求，结合建筑条件综合考虑。采用CFD气流模拟方法对主机房气流组织进行验证，可以事先发现问题，减少局部热点的发生，保证设计质量。本条推荐了主机房常用的气流组织形式、送回风口的形式以及相应的送回风温差。

7.3.2 从节能的角度出发，机柜间采用封闭通道的气流组织方式，可以提高空调利用率。采用水平送风的行间制冷空调进行冷却，可以降低风阻。随着电子信息技术的发展，机柜的容量不断提高，设备的发热量将随容量的增加而加大，为了保证电子信息系统的正常运行，对设备的降温也将出现多种方式，各种方式之间可以相互补充。

7.3.3 本条是为了保证机房内操作人员身体健康规定的。

7.4 系统设计

7.4.1 蓄冷设施有两个作用：1、在两路电源切换时，冷水机组需重新启动，此时空调冷源由蓄冷装置提供；2、供电中断时，电子信息设备由不间断电源系统设备供电，此时空调冷源也由蓄冷装置提供。因此，蓄冷装置供应冷量的时间宜与不间断电源设备的供电时间一致。蓄冷装置提供的冷量包括蓄冷罐和相关管道内的蓄冷量及主机房内的蓄冷量。

两种冷源供应方式包括水冷机组与风冷机组的组合、水冷机组与直膨式机组的组合等。

为保证供水连续性，避免单点故障，冷冻水供回水管路宜采用环形管网（图1）；当冷冻水系统采用双冷源时，冷冻水供回水管路可采用双供双回方式（图2）。

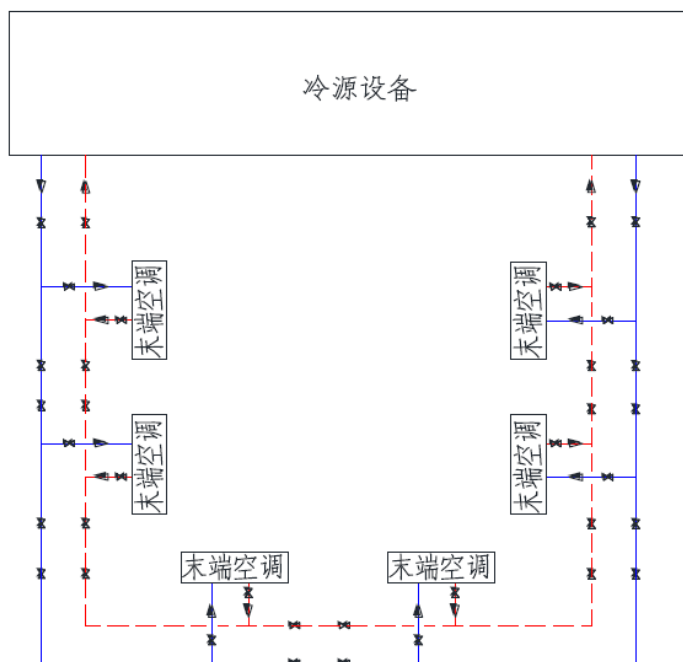


图 1 冷冻水供回水管路采用环形管网方式

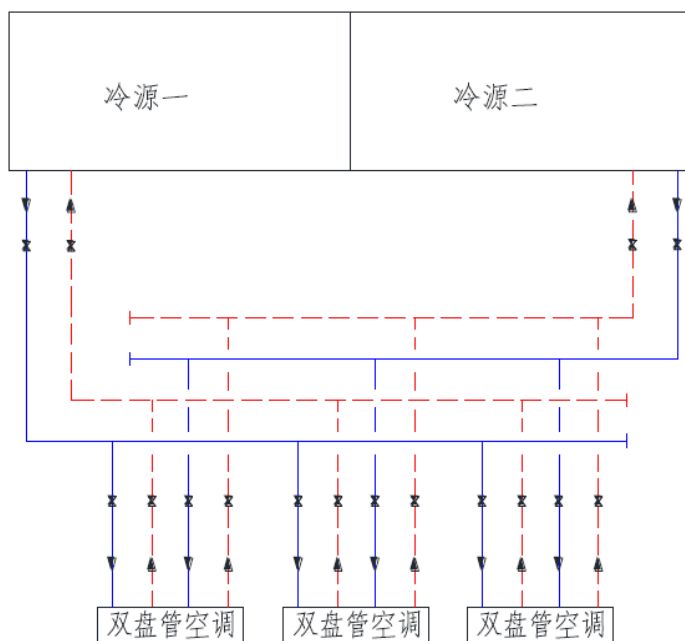


图 2 双冷源冷冻水供回水管路采用双供双回方式

7.4.3 主机房内的线缆数量很多，一般采用线槽或桥架敷设。当线槽或桥架敷设在高架活动地板下时，线槽占据了活动地板下的部分空间。当活动地板下作为空调静压箱时，应考虑线槽及消防管线等所占用的空间，空调送风量应按地板下的有效送风面积进行计算。

7.4.4 主机房维持正压的目的是为了防止外部灰尘进入主机房。

7.4.6 本条将空调系统的空气过滤要求分成两部分，主机房内空调系统的循环机组（或专用空调的室内机）宜设初效过滤器，有条件时可以增加中效过滤器，而新风系统应设初、中效过滤器，环境条件不好时，可以增加亚高效过滤器和化学过滤装置。

7.4.7 设有新风系统的主机房，应进行风量平衡计算，以保证室内外的差压要求，当差压过大时，应设置排风口，避免造成新风无法正常进入主机房的情况。

7.4.8 打印室内的喷墨打印机、静电复印机等设备以及纸张等物品易产生尘埃粒子，对除尘后的空气将造成二次污染；电池室内的电池（如铅酸电池）有少量氢气溢出，对数据中心存在不安全因素，因此应对含有污染源的房间采取措施，防止污染物随气流进入其它房间。如对含有污染源的房间不设置回风口，直接排放；与相邻房间形成负压，减少污染物向其它房间扩散；对于大型数据中心，还可考虑为含有污染源的房间单独设置空调系统。

7.4.9 数据中心专用空调机的两种布置方式各有优缺点：安装在靠近主机房的专用空调机房内便于设备维护，可以降低主机房内的噪声，但占用空间较大；安装在主机房内可以节省建筑空间，但设备维护有可能影响电子信息设备的正常运行。从空调效果来讲，两种安装方式没有明显区别。

7.4.10 空调系统对数据中心节能影响很大，设计时应根据具体情况确定设计方案。

1 中国地域辽阔，各地自然条件各不相同，在执行本条规范时，应根据当地的气候条件、数据中心的规模、空调系统综合能效等因素考虑，选择合理的空调冷源方案，达到节约能源，降低运行费用的目的。

2 大型数据中心通常是指建筑面积数千至数万平方米的数据中心。在这类数据中心中，安装的设备多、发热量大、空调负荷大，设计空调系统时应根据空调系统的综合能效进行选择。水冷冷水机组的能效比较高，可节约能源。当数据中心建设地点水源不足或水冷冷水机组空调系统利用自然冷源时间不足时，也可采用风冷冷水机组的

空调系统。

3 在不能完全采用自然冷却技术的地区或季节，空调系统可采用电制冷与自然冷却相结合的方式达到部分节能。

4 数据中心空调系统的节能应根据地区和气候环境决定采用何种方式，是采用自然冷却技术，还是采用余热回收技术，应分别计算其经济效益和节能效果，采用经济效益大、节能效果好的设计方案。

5 空气质量对电子信息设备的安全运行至关重要，在自然环境清洁、空气质量优良，温湿度适宜的地区，数据中心采用全新风系统可以节约能源。当新风的温度、相对湿度及空气含尘浓度达不到附录A的要求时，应对空气质量进行控制。

7.4.11 当室外空气质量不能满足数据中心空气质量要求时，应采取过滤、降温、加湿或除湿等措施，使数据中心内的空气质量达到附录A的要求。

7.5 设备选择

7.5.1 空调对于电子信息设备的安全运行至关重要，因此机房空调设备的选用原则首先是高可靠性，其次是运行费用低、高效节能、低噪声和低震动。

7.5.2 不同等级的数据中心，对空调系统和设备的可靠性要求也不同，应根据机房的热湿负荷、气流组织型式、空调制冷方式、风量、系统阻力等参数及附录1的相关技术要求执行。气候条件是指数据中心建设地点极端气候条件。建筑条件是指空调机房的位置、层高、楼板荷载等。如果选用风冷机组，应考虑室外机的安装位置；选用水冷冷水机组，应考虑冷却塔的安裝位置。

7.5.3 空调系统无备份设备时，为了提高空调制冷设备的运行可靠性及满足将来电子信息设备的少量扩充，要求单台空调制冷设备的制冷能力预留15%~20%的余量。

7.5.4 出风温度控制可准确控制冷通道和机柜进风处的温度。要求机房专用空调机带有通信接口，通信协议满足机房监控系统要求的目的是为了便于空调设备与机房监控系统联网，实现集中管理。其他加湿器包括：电极加湿器、湿膜加湿器、红外加湿器、超声波加湿器等。

8 电气

8.1 供配电

8.1.1 A级数据中心的供电电源应按一级负荷中特别重要的负荷考虑，B级数据中心的供电电源按一级负荷考虑，C级数据中心的供电电源应按二级负荷考虑。

8.1.2 目前，采用直流电源的电子信息技术设备，电源电压有240V、336V等几种规格，设计时，应根据电子信息技术设备的要求进行配电。

8.1.4 规定引入机房的户外供电线路不宜采用架空方式敷设的目的是为了保证户外供电线路的安全，保证数据中心供电的可靠性。户外架空线路宜受到自然因素（如台风、雷电、洪水等）和人为因素（如交通事故）的破坏，导致供电中断，故户外供电线路宜采用直接埋地、排管埋地或电缆沟敷设的方式。当户外供电线路采用埋地敷设有困难，只能采用架空敷设时，应采取措施，保证线路安全。

8.1.5 数据中心供电可靠性要求较高，为防止其它负荷干扰，当数据中心用电容量较大时，应设置专用配电变压器供电；数据中心用电容量较小时，可由专用低压馈电线路供电。

采用干式变压器是从防火安全角度考虑的。美国NFPA75（信息设备的保护）要求为信息设备供电的变压器应采用干式或不含可燃物的变压器。

变压器靠近负荷布置是为了降低中性线与PE线之间的电位差。

8.1.6 数据中心低压配电采用TN-S系统可以对雷电浪涌进行多级保护，对UPS和电子信息技术设备进行电磁兼容保护。

8.1.7 不间断电源系统包括交流和直流系统。为保证电源质量，电子信息技术设备宜由UPS供电，当市电电源质量能够满足电子信息技术设备的使用要求时，也可由市电直接供电。辅助区宜单独设置UPS系统，以避免辅助区的人员误操作而影响主机房电子信息技术设备的正常运行。

采用具有自动和手动旁路装置的UPS，其目的是为了在UPS设备发生故障或进行维修时中断电源。

确定UPS容量时需要留有余量，其目的有两个：一是使UPS不超负荷工作，保证供

电的可靠性；二是为了以后少量增加电子信息设备时，UPS的容量仍然可以满足使用要求。按照公式 $E \geq 1.2P$ 计算出的UPS容量只能满足电子信息设备的基本需求，未包含冗余或容错系统中备份UPS的容量。

8.1.8 数据中心内采用不间断电源系统供电的空调设备主要有控制系统、末端冷冻水泵、空调末端风机等，这些设备不应与电子信息设备共用一组不间断电源系统，以减少对电子信息设备的干扰。

8.1.9 配电列头柜和专用配电母线的主要作用是对电子信息设备进行配电、保护和监测。当机柜容量或位置变化时，专用配电母线应能够灵活进行容量和位置调整，即插即用。当电子信息设备采用直流供电时，应采用直流保护电器和直流专用母线。

8.1.10 中性线与PE线之间的电位差称为“零地电压”，当“零地电压”不满足某些电子信息设备使用要求时，应采取措施，降低“零地电压”。对于TN-S系统，在UPS的输出端配备隔离变压器是降低“零地电压”的有效方法。选择隔离变压器的保护开关时，应考虑隔离变压器投入时的励磁涌流。

配电列头柜和专用配电母线配置远程通信接口的目的是为了将电源和用电设备的运行状况反映到机房设备监控系统中，有利于保证设备正常运行和能耗统计。

8.1.11 电源连接点主要是指插座、工业连接器等，电子信息设备的电源连接点应在颜色或外观上明显区别于其它设备的电源连接点，以防止其它设备误连接后，导致电子信息设备供电中断。

8.1.12 备用电源是保障A级数据中心正常运行的必要条件，独立于正常电源的发电机组和供电网络中独立于正常电源的专用馈电线路都可以作为备用电源。由于柴油发电机组在可操作性上优于其他备用电源，故大部分数据中心采用柴油发电机组作为备用电源。

8.1.13 B级数据中心比A级数据中心在电源可靠性方面降低了要求，当B级数据中心由双重电源供电时，不需要再设置备用电源。

8.1.14 在国家标准《往复式内燃机驱动的交流发电机组 第一部分：用途、定额和性能》GB/T2820.1中将发电机组的性能分为G1、G2、G3、G4，由于数据中心对发电机组的输出频率、电压和波形有严格要求，故要求发电机组的性能等级不应低于G3级。

发电机组应连续和不限时运行是A级数据中心的基本要求，最大平均负荷是指按

需要系数法对电子信息设备、空调和制冷设备、照明等容量进行负荷计算得出的数值。确定发电机组的输出功率还应考虑负载产生谐波对发电机组的影响。

在国家标准《往复式内燃机驱动的交流发电机组 第一部分：用途、定额和性能》GB/T2820.1中将发电机组的输出功率分为四种：持续功率、基本功率、限时运行功率和应急备用功率。按A级标准建设的金融行业数据中心，发电机组的输出功率可按持续功率选择。综合考虑B级数据中心的负荷性质、市电的可靠性和投资的经济性，发电机组输出功率中的限时运行功率能够满足B级数据中心的使用要求。

8.1.15 当外部供油时间没有保障时，应按本规范附录A规定的储油时间储存柴油。

8.1.16 本条主要考虑当市电和柴油发电机都出现故障时，检修柴油发电机需要电源，故只能采用UPS或EPS。为了不影响电子信息设备的安全运行，检修用UPS电源不应由电子信息设备用UPS电源引来。

8.1.17 本条主要是从供电可靠性考虑的，正常电源与备用电源之间的自动转换开关电器应具有手动旁路功能，或采用组合电器方式，保证自动转换开关电器在检修或故障时，不会影响正常电源与备用电源之间的切换。

8.1.18 从电源可靠性和安全性角度考虑，同城灾备数据中心与主用数据中心的电源应来自不同的变电站。

分布式能源包括燃气三联供系统、太阳能、风能等，数据中心应鼓励采用分布式能源。A级数据中心采用分布式能源供电时，可采用市电或柴油发电机作为备用电源。

8.1.19 机房内的隐蔽通风空间主要是指作为空调静压箱的活动地板下空间及用于空调回风的吊顶上空间。从安全的角度出发，在活动地板下及吊顶上敷设的电缆宜采用低烟无卤阻燃铜芯电缆；当活动地板下作为空调静压箱或吊顶上作为回风通道时，线槽、桥架和母线的布置应留出适当的空间，保证气流畅通。

8.1.20 电子信息设备属于单相非线性负荷，易产生谐波电流及三相负荷不平衡现象，根据实测，UPS输出的谐波电流一般不大于基波电流的10%，故不必加大相线截面积，而中性线含三相谐波电流的叠加及三相负荷不平衡电流，实测往往等于或大于相线电流，故中性线截面积不应小于相线截面积。此外，将单相负荷均匀地分配在三相线路上，可以减小中性线电流，减小由三相负荷不平衡引起的电压不平衡度。

8.2 照明

8.2.1 本规范规定的主机房照度标准值是指两列机柜或设备之间通道内的维持平均照度，参考平面为0.75m水平面。

8.2.2 此条主要是从照明节能角度考虑，高效节能荧光灯主要是指光效大于80lm/W的荧光灯。当LED灯显色指数大于80时，也可采用LED灯。对于大面积照明场所及平时无人职守的房间，照明光源应采用分区、分组的控制措施。

8.2.3 本条针对视觉作业所采取的措施是为了减少作业面上的光幕反射和反射眩光。《建筑照明设计标准》等同采用CIE标准《室内工作场所照明》S008/E中有关限制视觉显示终端眩光的规定，本规范参照执行。

8.2.4 为了避免设备对照明光线的遮挡，本条要求照明灯具不宜布置在设备的正上方，在主机房内，照明灯具应布置在通道内。针对总控中心等经常有人工作的区域，本条对一般照明的照明均匀度做出规定，在有视觉显示终端的工作场所，人的眼睛对照明均匀度要求更高，只有当照明均匀度大于0.7时，人的眼睛才不容易疲劳。由于人的眼睛对亮度差别较大的环境有一个适应期，因此相临的不同环境照度差别不宜太大，非工作区域内的一般照明照度值不宜低于工作区域内一般照明照度值的1/3的规定是参照CIE标准《室内照明指南》制订的。

8.2.5 主机房和辅助区是数据中心的重要场所，照明熄灭将造成人员停止工作，设备运转出现异常，从而造成很大影响或经济损失。因此，主机房和辅助区内应设置保证人员正常工作的备用照明。备用照明与一般照明的电源应由不同回路引来，火灾时切除。通过普查和重点调查，以及对数据中心重要性的普遍认同，规定备用照明的照度值不低于一般照明照度值的10%；有人值守的房间（主要是辅助区），备用照明的照度值不应低于一般照明照度值的50%。

8.2.6 主机房一般为密闭空间（A级和B级主机房一般不设外窗），从安全角度出发，规定通道疏散照明的照度值（地面）不低于5 lx。

8.2.7 0类灯具的防触电保护主要依靠其自身的基本绝缘，而I类灯具的防触电保护除依靠其自身的基本绝缘外，还包括附加的安全措施，即把易触及的导电部件与线路中的保护导线连接，使易触及的导电部件在基本绝缘失效时不致带电。数据中心内应采用I类灯具，其供电线路无论是明敷还是暗敷，灯具的金属外壳均应与保护导线（PE

线)做电气连接。

8.2.9技术夹层包括吊顶上和活动地板下,需要设置照明的地方主要是人员可以进入的夹层。

8.3 静电防护

8.3.2“地板”是指铺设了高架防静电活动地板的区域,“地面”是指未铺设防静电活动地板的区域。地板或地面是室内环境静电控制的重点部位,其防静电的功能主要取决于静电泄放措施和接地构造,即地板或地面应选择导静电或静电耗散材料,并应做好接地。

本规范采用静电工程中通常使用的“表面电阻”和“体积电阻”来表征地板或地面的静电泄放性能,其阻值是依据国内行业规范并参考国外相关标准确定的,涵盖了导静电型和静电耗散型两大地面类型。

8.3.3采用涂料敷设方式的防静电地面,涂料多为现场配置或采用复合材料铺设,静电性能不容易达到一致或存在时效衰减,因此要求长期稳定。该项指标可以由供方承诺,也可通过相应具有相应资质测试部门,通过加速老化试验,进行功能性评定和寿命预测。

8.3.4辅助区内的工作台面是人员操作的主要工作面,从保证电子信息系统的可靠性角度考虑,推荐采用与地面同级别的防静电措施。

8.4 防雷与接地

8.4.1本规范仅对数据中心接地的特殊性做出规定,在进行机房防雷和接地设计时,除应符合本规范的相关规定外,尚应符合现行国家标准《建筑物防雷设计规范》GB50057和《建筑物电子信息系统防雷技术规范》GB50343的有关规定。如数据中心内各级配电系统浪涌保护器的设计应按照《建筑物电子信息系统防雷技术规范》GB50343的有关规定执行。

8.4.2保护性接地包括:防雷接地、防电击接地、防静电接地、屏蔽接地等;功能性接地包括:交流工作接地、直流工作接地、信号接地等。

关于电子信息设备信号接地的电阻值，IEC有关标准及等同或等效采用IEC标准的国标均未规定接地电阻值的要求，只要实现了高频条件下的低阻抗接地和等电位联结即可。当与其它接地系统联合接地时，按其它接地系统接地电阻的最小值确定。

若防雷接地单独设置接地装置时，其余几种接地宜共用一组接地装置，其接地电阻不应大于其中最小值，并按现行国家标准《建筑物防雷设计规范》50057要求采取防止反击措施。

8.4.3 为了减小环路中的感应电压，单独设置接地线的电子信息设备的供电线路与接地线应尽可能地同路径敷设；同时为了防止干扰，接地线应与其它接地线绝缘。

8.4.4 等电位联结是对人员和设备安全防护的必要措施，是接地构造的重要环节，数据中心基础设施不应存在对地绝缘的孤立导体。

8.4.5 对电子信息设备进行等电位联结是保障人身安全、保证电子信息系统正常运行、避免电磁干扰的基本要求。

电子信息设备有两个接地：一个是为电气安全而设置的保护接地，另一个是为实现其功能性而设置的信号接地。按IEC标准规定，除个别特殊情况外，一个建筑物电气装置内只允许存在一个共用的接地装置，并应实施等电位联结，这样才能消除或减少电位差。对电子信息设备也不例外，其保护接地和信号接地只能共用一个接地装置，不能分接不同的接地装置。在TN-S系统中，设备外壳的保护接地和信号接地是通过连接PE线实现接地的。

S 型（星形结构、单点接地）等电位联结方式适用于易受干扰的频率在0~30kHz（也可高至300kHz）的电子信息设备的信号接地。从配电箱PE母排放射引出的PE线兼做设备的信号接地线，同时实现保护接地和信号接地。对于C级数据中心中规模较小（建筑面积100m²以下）的主机房，电子信息设备可以采用S型等电位联结方式。

M 型（网形结构、多点接地）等电位联结方式适用于易受干扰的频率大于300kHz（也可低至30kHz）的电子信息设备的信号接地。电子信息设备除连接PE线作为保护接地外，还采用两条（或多条）不同长度的导线尽量短直地与设备下方的等电位联结网络连接，大多数电子信息设备应采用此方案实现保护接地和信号接地。

SM 混合型等电位联结方式是单点接地和多点接地的组合，可以同时满足高频和低频信号接地的要求。具体做法为设置一个等电位联结网络，以满足高频信号接地的要求；再以单点接地方式连接到同一接地装置，以满足低频信号接地要求。

8.4.6 要求每台电子信息设备有两根不同长度的连接导体与等电位联结网络连接的原因是：当连接导体的长度为干扰频率波长的 $1/4$ 或其奇数倍时，其阻抗为无穷大，相当于一根天线，可接收或辐射干扰信号，而采用两根不同长度的连接导体，可以避免其长度为干扰频率波长的 $1/4$ 或其奇数倍，为高频干扰信号提供一个低阻抗的泄放通道。

8.4.7 等电位联结网络的尺寸取决于电子信息设备的摆放密度，机柜等设备布置密集时（成行布置，且行与行之间的距离为规范规定的最小值时），网络尺寸宜取小值（600 mm X600mm）；设备布置宽松时，网络尺寸可视具体情况加大，目的是节省铜材（参见图3）。

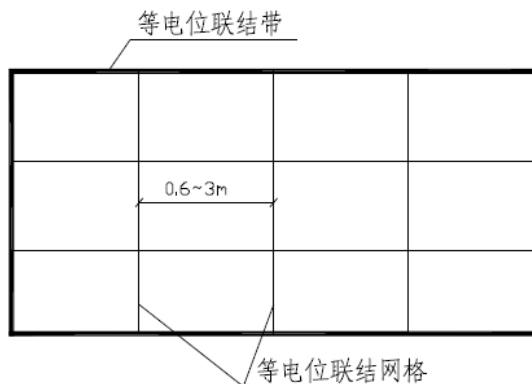


图3 等电位联结带与等电位联结网络

8.4.9 我国电力系统常用的接地方式分为两大类，即中性点有效接地系统和中性点非有效接地系统。非有效接地系统包括中性点不接地、谐振接地（经消弧线圈接地）和谐振-低电阻接地、高电阻接地系统。有效接地系统在电压6kV~35kV 时为低电阻接地系统。

3kV~10kV 柴油发电机系统中性点接地方式与线路的单相接地电容电流数值有关。由于数据中心10kV 电气设备及电缆数量有限，其单相接地电容电流一般不超过30A，故柴油发电机系统中性点接地方式选择不接地系统。当常用电源采用低电阻接地系统，某一回路发生单相接地故障，保护电器动作跳闸不影响数据中心运行时，柴

油发电机系统中性点接地方式也可选择低电阻接地系统。当多台柴油发电机组并列运行，接地方式采用其中一台机组接地时，应核算接地电阻的通流容量。

8.4.10 当多台柴油发电机组并列运行时，为减少中性导体中的环流，采用中性点经电抗器接地，或采用其中一台机组接地方式。

9 电磁屏蔽

9.1 一般规定

9.1.1 其它电磁泄漏防护措施主要是指采用信号干扰仪、电磁泄漏防护插座、屏蔽电缆和屏蔽接线模块等。

9.1.4 设有电磁屏蔽室的数据中心，结构荷载除应满足电子信息设备的要求外，还应考虑金属屏蔽结构需要增加的荷载值。根据调研，需要增加的结构荷载与屏蔽结构形式及屏蔽室的面积有关，一般在 $1.2\text{ kN/m}^2\sim 2.5\text{ kN/m}^2$ 范围内。

9.1.5 滤波器、波导管等屏蔽件一般安装在电磁屏蔽室金属壳体的外侧，考虑到以后的维修，需要在安装有屏蔽件的金属壳体侧与建筑（结构）墙之间预留维修通道或维修口，通道宽度不宜小于600mm。

9.1.6 电磁屏蔽室的接地采用单独引下线的目的是为了以防屏蔽信号干扰电子信息设备，引下线一般采用截面积不小于 25mm^2 的多股铜芯电缆。

9.3 屏蔽件

9.3.1 屏蔽件的性能指标主要是指衰减参数和截止频率等。选择屏蔽件时，其性能指标不能低于电磁屏蔽室的屏蔽要求。根据调研，屏蔽件的性能指标适当提高一些，屏蔽效果会更好。

9.3.3 滤波器分为电源滤波器和信号滤波器，电源滤波器主要对供电电源进行滤波。电源滤波器的规格主要是指电源频率（50Hz、400Hz等）和额定电流值；电源滤波器的供电方式有单相和三相。

9.3.4 当信号频率太高（如射频信号），无法采用滤波器进行滤波时，应对进入电磁屏蔽室的信号电缆采取其它的屏蔽措施，如使用屏蔽暗箱或信号传输板等。

9.3.5 采用光缆的目的是为了减少电磁泄漏，保证信息安全。光缆中的加强芯一般采用钢丝，在光缆进入波导管之前应去掉钢丝，以保证电磁屏蔽效果。对于电场屏蔽衰减指标低于60dB的屏蔽室，网络线可以采用屏蔽缆线，缆线的屏蔽层应与屏蔽壳体可靠连接。

9.3.6 根据调研，截止波导通风窗内的波导管采用等边六角型时，电磁屏蔽和通风效

果最好。

9.3.7 非金属材料主要是指光纤、气体和液体（如空调制冷剂、消防用水或气体灭火剂等）。波导管的截面尺寸和长度应根据截止频率和衰减参数，通过计算确定。

10 网络与布线系统

10.1 网络系统

10.1.1 用户需求包括业务发展战略对数据中心的网络容量、性能和功能需求；应用系统、服务器、存储等设备对网络通信的需求；用户当前的网络现状、主机房环境条件、建设和维护成本、网络管理需求等。技术发展状况包括技术发展趋势、网络架构模型、技术标准等。

10.1.2 数据中心网络系统基本架构图。

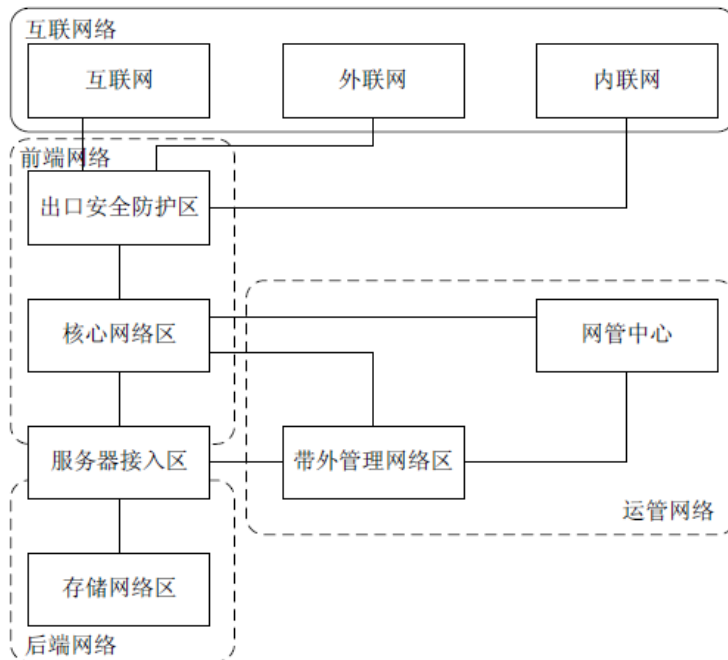


图4 数据中心网络系统基本架构图

互联网络包括互联网、外联网及内联网，不同网络区域间应进行安全隔离。

前端网络的主要功能是数据交换，三层架构包括核心层、汇聚层和接入层，数据中心三层网络架构见图5；二层和一层网络架构也称为矩阵架构，这种架构可为任意两个交换机节点提供低延迟和高带宽的通信，可以配合高扩展性的模块化子集设计。数据中心矩阵架构见图6、7、8。

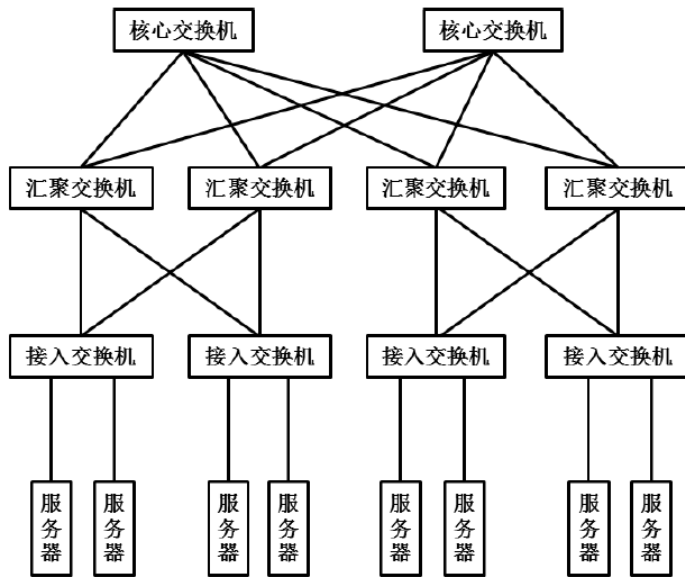


图5 数据中心三层网络架构图

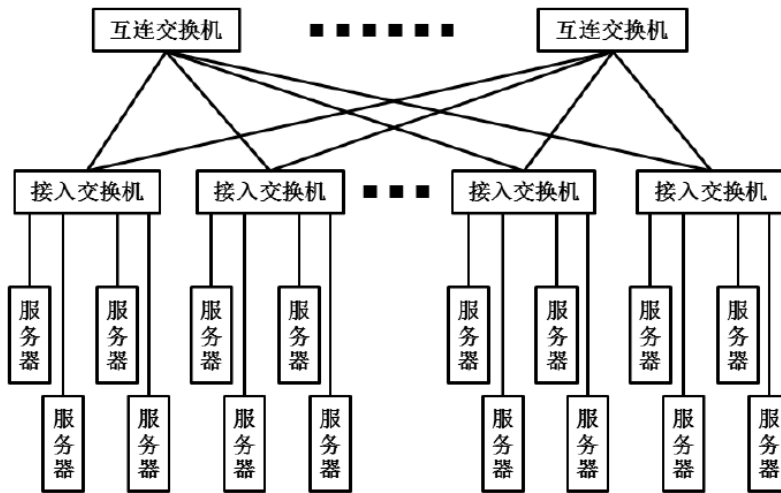


图6 数据中心矩阵架构图（一）

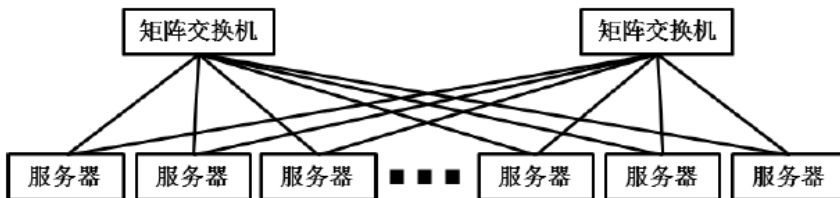


图7 数据中心矩阵架构图（二）

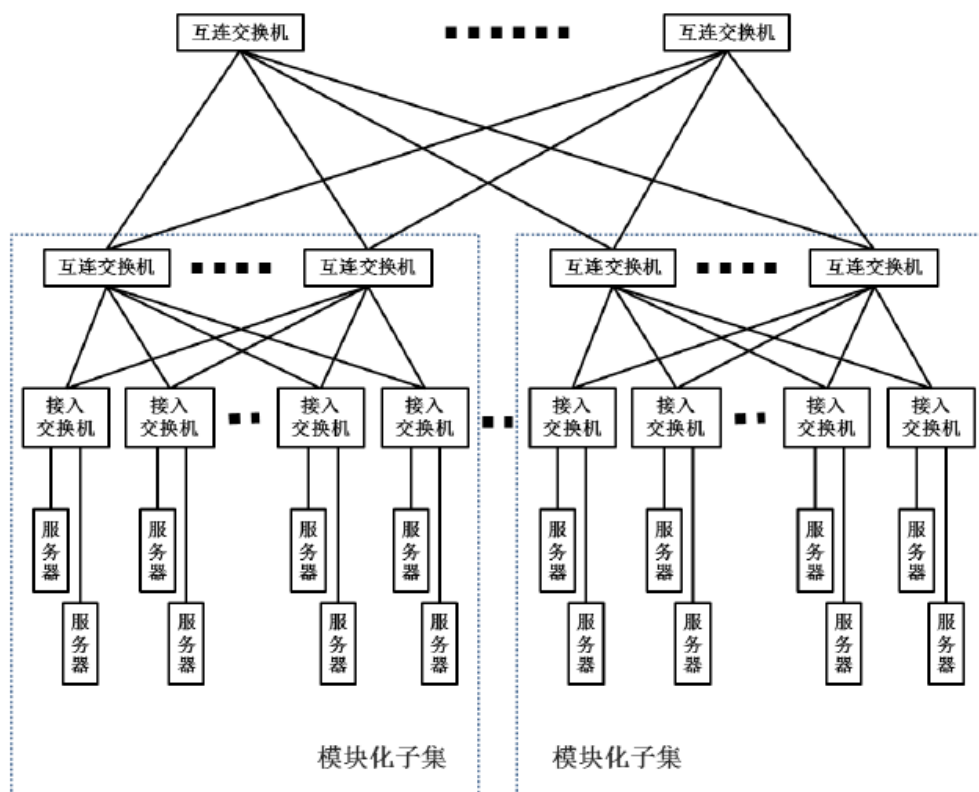


图 8 数据中心矩阵架构图（三）

后端网络的主要功能是存储，存储网络交换机宜与存储设备贴邻部署，存储网络的连接应尽量减少无源连接点的数量，以保证存储网络低延时，无丢包的性能。

服务器与网络设备或存储设备的距离应由网络应用类型和传输介质决定。

运维网络包括带内管理网络及带外管理网络，带内管理是指管理控制信息与业务数据信息使用同一个网络接口和通道传送，带外管理是指通过独立于业务数据网络之外专用管理接口和通道对网络设备和服务器设备进行集中化管理。A级机房应单独部署带外管理网络，服务器带外管理网络和网络设备带外管理网络可使用相同的物理网络。

10.2 布线系统

10.2.3 数据中心布线系统与网络系统架构密切相关，设计时应根据网络架构确定布线系统。数据中心布线系统基本结构见图9，与图5、6、7、8 对应的前端网络布线系统基本结构见图10、11、12、13。

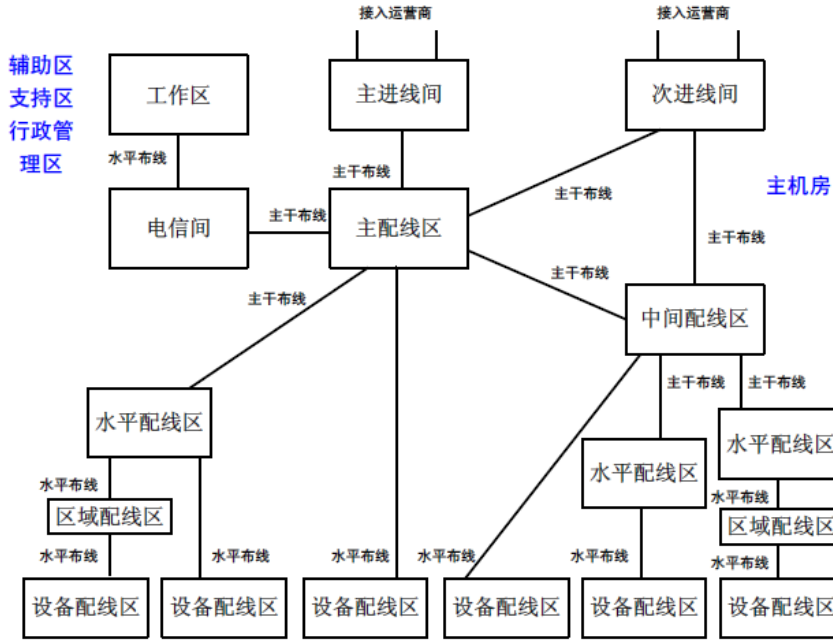


图9 数据中心布线系统基本结构图

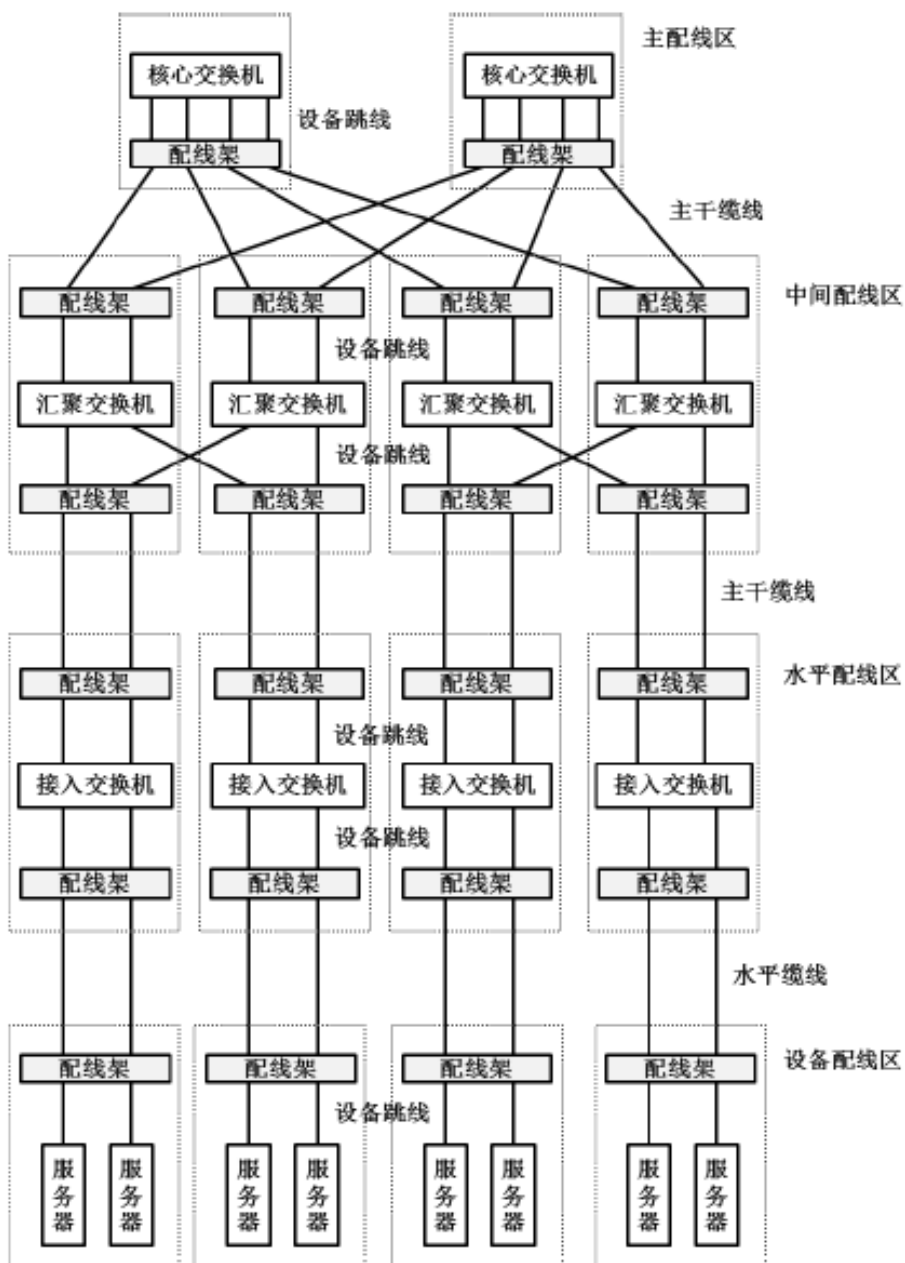


图10 前端网络布线系统基本结构图（一）

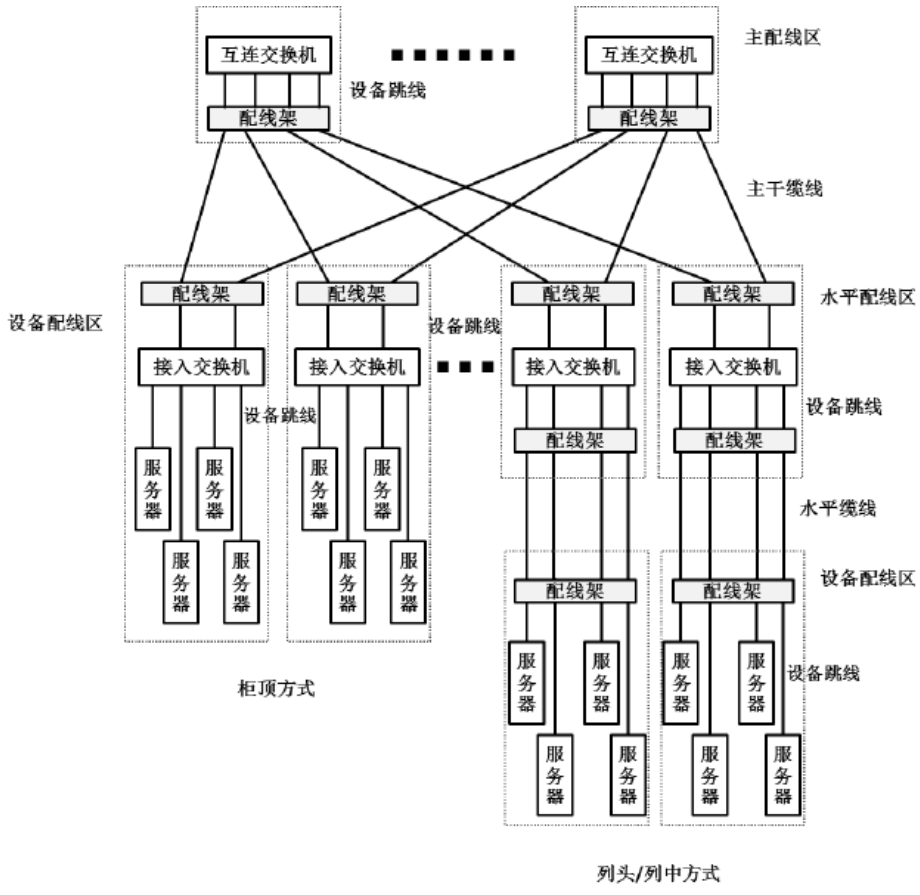


图11 前端网络布线系统基本结构图（二）

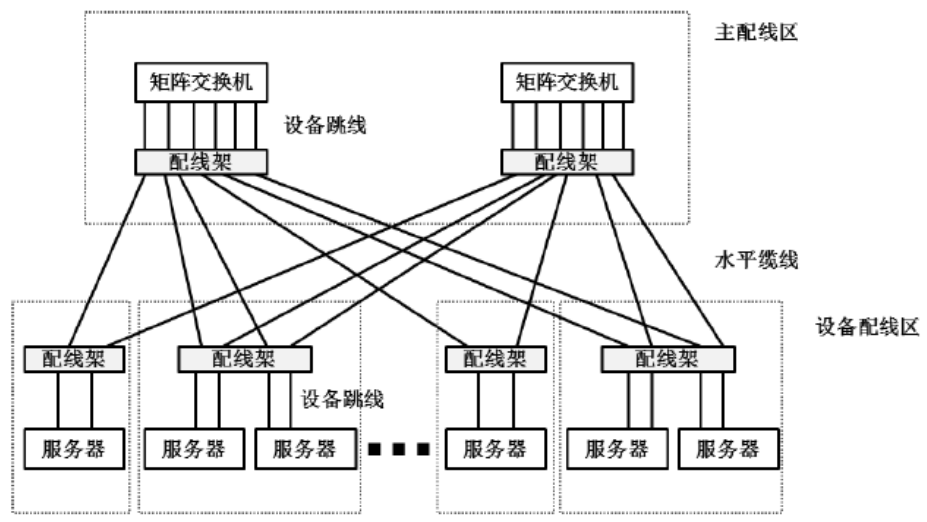


图12 前端网络布线系统基本结构图（三）

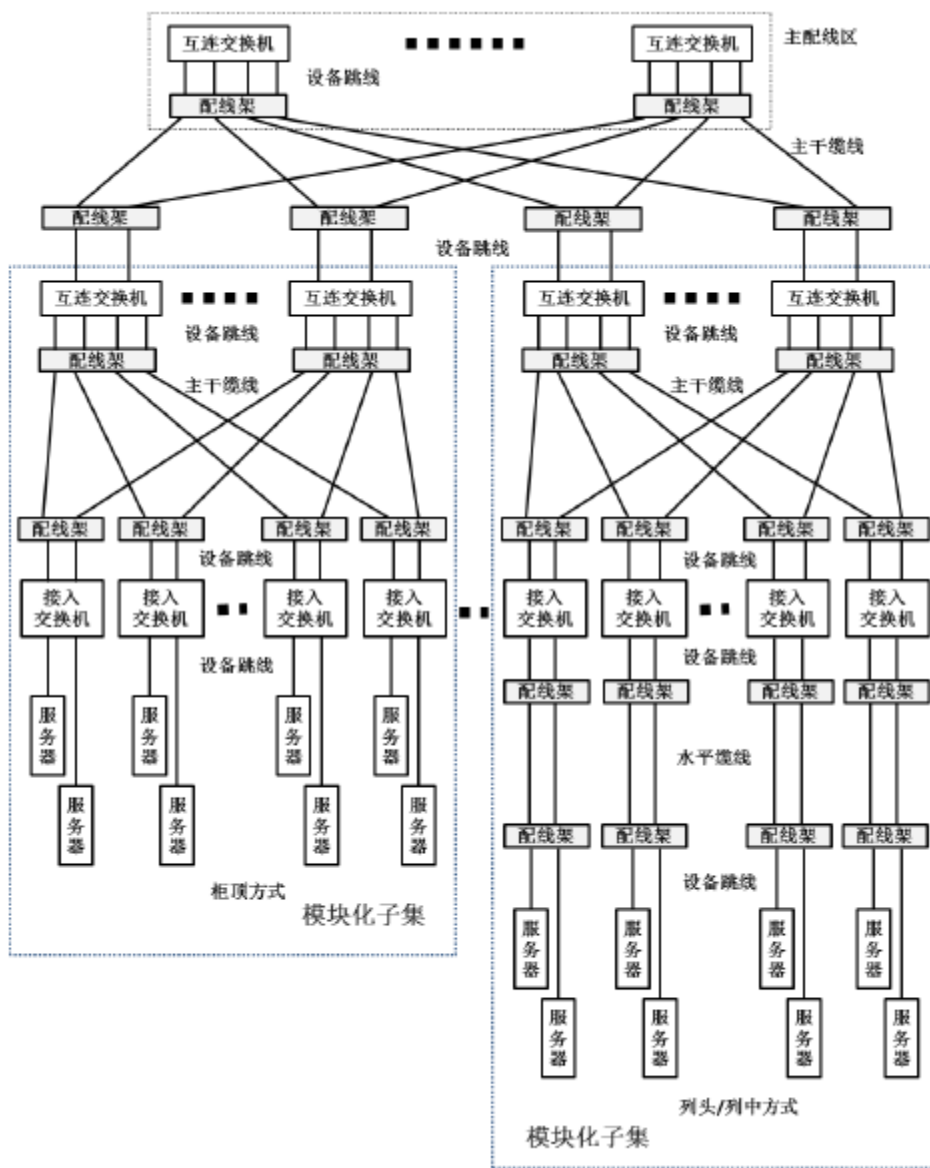


图13 前端网络布线系统基本结构图（四）

10.2.4 此条规定是为保证网络系统运行稳定可靠。传输介质主要是指设备缆线、跳线和配线设备。冗余配置的要求主要针对A级和B级数据中心的布线，对于C级数据中心的布线，可根据具体情况确定。主干布线应具备支持10Gb/s、40Gb/s和100Gb/s网络的能力。

10.2.5 主机房中的对绞线缆配线架和光纤配线箱可以安装在机柜（架）内，也可以通过支架安装在桥架上。

10.2.6 MPO是推拉式多芯光纤连接器件，通过阵列完成多芯光纤的连接；MTP是基于MPO发展而来的机械推拉式多芯光纤连接器件，MTP兼容所有MPO连接器件标准和规范。单个MPO/MTP连接器件可以支持12芯、24芯、48芯或72芯光纤的连接。存储网络光纤链路设计采用多芯MPO/MTP预连接系统是为了满足存储设备的损耗性能要求。

10.2.7 智能布线管理系统可以随时记录配线的变化，在发生配线故障时，可以在很短的时间内确定故障点，是保证布线系统可靠性和可用性的措施之一。但是否采用，应根据机房的重要性及工程投资综合考虑。各级数据中心的布线要求见附录A。

10.2.9 为防止电磁场对布线系统的干扰，避免通过布线系统对外泄漏重要信息，应采用屏蔽布线系统、光缆布线系统或采取其它电磁干扰防护措施（如建筑屏蔽）。当采用屏蔽布线系统时，应保证链路或信道的全程屏蔽和屏蔽层可靠接地。

10.2.10 当缆线敷设在隐蔽通风空间（如吊顶内或地板下）时，缆线易受到火灾的威胁或成为火灾的助燃物，且不易察觉，故在此情况下，应对缆线采取防火措施。采用具有阻燃性能的缆线是防止缆线火灾的有效方法之一。各级数据中心的布线要求见附录A，北美通信缆线防火分级见表1，也可以按照《综合布线系统工程设计规范》GB50311的相关规定，按照欧洲缆线防火分级标准设计。

表1 北美通信缆线防火

线缆的防火等级	北美通信电缆分级	北美通信光缆分级
阻燃级	CMP	OFNP或OFCP
主干级	CMR	OFNR或OFNR
通用级	CM, CMG	OFN (G) 或OFC (G)

10.2.11 在设计数据中心布线系统与本地公用电信网络互联互通时，主要考虑对不同电信运营商的选择和系统出口的安全。对于重要的数据中心，设置的网络与配线端口数量应至少满足两家以上电信运营商互联的需要，使得用户可以根据业务需求自由选择电信运营商。各家电信运营商的通信线路宜采取不同的敷设路径，以保证线路的安全。

10.2.12 限制线槽或桥架高度的原因是：

1 当机房空调采用下送风方式时，在活动地板下敷设的线槽或桥架如果太高，将会产生较大的风阻，影响气流流通；

2 如果线槽太高，维修时将造成查线不便。

10.2.13 配电母线槽应有起保护作用的金属外壳，金属外壳应接地。铜缆或电力电缆在金属线槽或钢管中敷设时，金属线槽或钢管应接地，采用屏蔽铜缆时应有良好的接地。

11 智能化系统

11.1 一般规定

11.1.1 数据中心智能化系统设计内容一般包括：环境和设备监控系统、网络与布线系统、电话交换系统、小型移动蜂窝电话系统、火灾自动报警及消防联动控制系统、背景音乐及紧急广播系统、视频安防监控系统、入侵报警系统、出入口控制系统、停车库管理系统、电子巡更管理系统、电梯管理系统、周界防范系统、有线电视系统、卫星通信系统、大屏幕显示系统、扩声系统、中控系统、KVM系统、资产管理系统、数据中心气流与热场管理系统等，各数据中心可根据实际需求确定。

11.1.2 智能化系统的主机和人机界面可以集中设置在总控中心内（消防控制室单独设置时，其他系统可以集中设置在总控中心内）。为了提高供电电源的可靠性，各系统宜采用独立的UPS电源。当采用集中UPS电源供电时，应采用单独回路为各系统配电。A级和B级数据中心，应为UPS提供双路供电电源。

11.1.3 此条规定的目的是便于智能化系统的统一规划和管理，系统采用集散或分布式网络结构，能够体现集中管理，分散控制的原则，可以实现本地或远程监视和操作，实现各系统之间的可靠联动。

11.1.4 系统对监控范围内分布的各监控对象进行实时监视，记录和处理相关数据，检测故障，适时通知相关人员处理故障，根据要求提供相应的数据和报表，实现机房的无人值守，以及环境和设备的集控监控、维护和管理，对电能利用效率（PUE）和水利用效率（WUE）进行检测和计算。

11.4 总控中心

11.4.1 总控中心接入的信号有：设备和环境监控信息、能源和能耗监控信息、安防监控信息、火灾报警及消防联动控制信息、业务及应急广播信息、气流与热场管理信息、KVM信息、资产管理信息、桌面管理子信息、网络管理信息、系统管理信息、存储管理信息、安全管理信息、事件管理信息、IT服务管理信息、会议视频和音频信息、语音通讯信息等。

11.4.2 总控中心作为数据中心的重要组成部分，为数据中心的运行维护和灾备演练

提供工作场所及管理手段，通过使用文字、图像、声音信息，以及其他控制信号，对数据中心基础设施和IT系统实时运行状态进行监控；同时可以跨团队、跨部门协同处理故障和应急事件。

12 给水排水

12.1 一般规定

12.1.2 挡水和排水设施用于自动喷水灭火系统动作后的排水、空调冷凝水及加湿器的排水，防止积水。

12.1.4 设置冷却水补水储存装置是为了保证数据中心冷源供水系统的可靠性，防止市政供水中断导致数据中心供冷中断。

12.2 管道敷设

12.2.1、12.2.2 这两条都是为了保证机房的给水排水管道不影响机房的正常使用而制定的，主要是三个方面：

1 保证管道不渗不漏，主要是选择优质耐压高、连接可靠的管道及配件，例如焊接连接的不锈钢阀件；

2 管道结露滴水会破坏机房工作环境，因此要求有可靠的防结露措施，应根据管内水温及室内环境温度计算确定。

3 减小管道敷设对环境的影响，给排水干管一般敷设在管道竖井（或地沟）内，引入主机房的支管采用暗敷或采用防漏保护套管敷设；管道穿墙或穿楼板处应设置套管，以防止室内环境受到外界干扰。

12.2.3地漏易集污、返臭，破坏室内环境，因此当主机房和辅助区设置地漏时规定了两项措施：

1 使用洁净室专用地漏或自闭式地漏。洁净室专用地漏的特点是用不锈钢制造，宜清污，深水封，带密封盖，有效地保障了不让下水道的臭气、细菌通过地漏进入室内。自闭式地漏的特点是存水腔内设置自动启闭阀，下水时启闭阀自动打开，使水直接排向管道；下水停止时，启闭阀自动关闭，达到防溢、防虫，防臭的功能。

2 加强地漏的水封保护。由于地漏自带水封能力有限，地漏算子上又不可能经常有水补充，因此当必须设置地漏时，为防室外污水管道臭气倒灌，应在地漏下加设可靠的防止水封破坏的措施。

12.2.4为防止给排水管道结露，管道应采取保温措施，保温材料应选择难燃烧的、室

息性的材料。

13 消防与安全

13.1 一般规定

13.1.2~13.1.4常用的气体灭火剂分为卤代烷和惰性混合气体，前者的典型代表为七氟丙烷（HFC-227ea），后者的典型代表为IG-541。卤代烷的灭火机理是化学反应，惰性气体灭火机理是控制氧气浓度和窒息。气体灭火系统具有响应速度快、灭火后药剂无残留、对电子设备损伤小等特点。气体灭火系统自动化程度高、灭火速度快，对于局部火灾有非常强的抑制作用，但由于造价高，因此应选择火灾对机房影响最大的部分设置气体灭火系统。

对于空间较大，且只有部分设备需要重点保护的房间（如变配电室），为进一步降低工程造价，可仅对设备（如配电柜）采取局部保护措施，如可采用探火管自动灭火装置。

细水雾灭火系统的可实现灭火和控制火情的效果，具有冷却与窒息的双重作用。

实践证明，自动喷水灭火系统是非常有效的灭火手段，特别是在抑制早期火灾方面，且造价相对较低。在北美地区普遍用于数据中心保护，也是NFPA75、NFPA76推荐的消防技术。预作用自动喷水灭火系统和湿式自动喷水灭火系统都可用于数据中心，但采用湿式自动喷水灭火系统时，应防止漏水等事故发生。当一个A级数据中心的数据业务可由另一个数据中心完成时，这个A级数据中心的主机房也可设置自动喷水灭火系统。

对于上述三种技术的选择，需要从安全性、可靠性、工程造价、环保及运维成本等方面综合分析。

13.1.5任何数据中心发生火灾，其后果都很严重，因此必须设置火灾探测报警系统，便于早期发现火灾，及时扑救，使损失减到最小。国家标准《火灾自动报警系统规范》GB50116对火灾探测和联动控制有详细的要求。

13.2 防火与疏散

13.2.1 数据中心内的设备和系统属于贵重和重要物品，一旦发生火灾，将给国家和企业造成重大的经济损失和社会影响。因此，严格控制建筑物耐火等级十分必要。

13.2.2当数据中心建于厂房内或工业用地内时，数据中心的建筑防火设计可按照厂房要求进行设计。由于吸气式烟雾探测火灾报警系统可以提前预警火情，提高数据中心的安全性，因此主机房内任一点到最近安全出口的直线距离可增加50%。高灵敏度是指灵敏度严于0.01%obs/m的吸气式烟雾探测火灾报警系统。

13.2.3当数据中心建于民用建筑内或非工业用地内时，数据中心的建筑防火设计可按照民用建筑要求进行设计。当直通疏散走道的房间疏散门至安全出口之间采用自动喷水灭火系统时，直通疏散走道的房间疏散门至最近安全出口的直线距离可增加25%；当房间内采用自动喷水灭火系统时，房间内任一点至房间直通疏散走道的疏散门的直线距离也可增加25%。

13.2.4 考虑数据中心的重要性，当与其它功能用房合建时，应提高数据中心与其它部位相邻隔墙的耐火时间，以防止火灾蔓延。

13.2.5 本条以120m²为界规定主机房安全出口数量的原因如下：

1 进入主机房内的人员很少（一般没有人员），且为固定的内部工作人员，他们熟知周边环境和疏散路线，因此对于120m²及以下的主机房，即使只有一个安全出口，内部工作人员也可以安全疏散。

2 从建筑布局考虑，当主机房面积小于120m²时，设置两个安全出口有一定困难。

3 机房内设置有火灾自动报警系统，可及时通知机房内的工作人员疏散。

基于以上原因，本条对主机房的安全出口做出了规定。分散布置的安全出口宜设于机房的两端。

13.2.6顶棚和壁板选用可燃烧材料易使火势增强，增加扑救困难，故本规范规定主机房的顶棚、壁板、隔断（包括壁板和隔断的夹芯材料）应采用不燃烧体，且不得采用有机复合材料，以免火灾发生时产生窒息性气体。

13.2.7 本条对数据中心常用的柴油卧式储罐与建筑物和园区道路之间的最小防火间距做出规定，当柴油储量超过表13.2.7的规定时，应按现行国家标准《建筑设计防火规范》GB50016和《石油化工企业设计防火规范》GB50160的有关规定执行。由于数据中心一般都采用直埋地下的柴油卧式储罐，柴油的储存温度远低于柴油的闪点，基本不会发生火灾和爆炸事故，故根据《汽车加油加气站设计与施工规范》GB50156的有关规定，柴油储罐边沿到园区道路边沿的安全间距减小到3m。闪点不低于55℃的柴油

有10、5、0、-10、-20号普通柴油，根据《石油化工企业设计防火规范》GB50160的规定，闪点小于60℃且大于或等于55℃的轻柴油，当储罐操作温度小于或等于40℃时，其火灾危险性可视为丙A类。闪点不低于45℃的柴油有-35和-50号普通柴油，其火灾危险性可视为乙B类。

13.3 消防设施

13.3.1 主机房是电子信息系统运行的核心，在确定消防措施时，应同时保证人员和设备的安全，避免灭火系统误动作造成损失。只有当两组独立的火灾探测器同时发出报警后，才能确认为真正的灭火信号。当吊顶内或活动地板下含有可燃物时，也应同时设置两组独立的火灾探测器。

对于空气高速流动的主机房，由于烟雾被气流稀释，致使一般感烟探测器的灵敏度降低；此外，烟雾可导致电子信息设备损坏，如能及早发现火灾，可减少设备损失，因此主机房宜采用灵敏度严于0.01%obs/m的吸气式烟雾探测火灾报警系统作为感烟探测器。

13.3.2 采用全淹没方式灭火需要保证在灭火场所形成一个封闭的空间，以达到灭火的效果。灭火时，火灾现场的空调、排风、新风系统应停止运行。此外，为了保证消防人员的安全，根据现行国家标准《火灾自动报警系统设计规范》GB50116的要求，火灾时应切断有关部位的非消防电源。

13.3.3 在实施灭火过程中，警笛和灭火显示灯提示房间内的人员尽快离开火灾现场以及提醒外部人员不要进入火灾现场。

13.3.5 电子信息设备属于重要和精密设备，使用手提灭火器对局部火灾进行灭火后，不应使电子信息设备受到污渍损害。而干粉灭火器、泡沫灭火器、手持式气溶胶灭火器灭火后，其残留物对电子信息设备有腐蚀作用，且不宜清洁，将造成电子信息设备损坏，故推荐采用手提式二氧化碳灭火器、水基喷雾灭火器或新型哈龙替代物灭火器。灭火器应配置标签，以标识其应用的具体场所。

13.4 安全措施

13.4.1 气体灭火的机理是降低火灾现场的氧气含量，这对人员不利，本条规范是为

了防止在灭火剂释放时有人来不及疏散以及防止营救人员窒息而规定的。